

# Horis Noir

HO0020009

Hotte livrée en version évacuation et recyclage, classe énergétique A.  
Filtre à charbon inclus. Distance minimum entre la hotte et une plaque de cuisson électrique : 50 cm. Distance minimum entre la hotte et une cuisson au gaz : 70 cm.



Scannez-moi pour  
retrouver la fiche produit !

## Spécifications techniques

### Matériau & Coloris

Matériau	Inox
Couleur	Noir

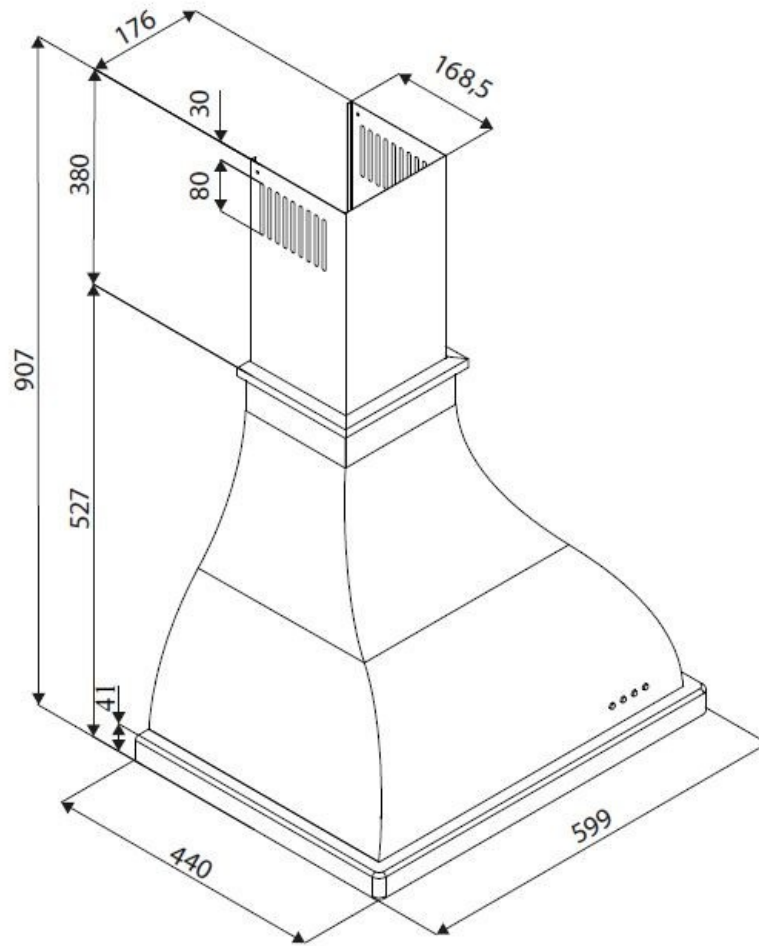
### Dimensions & Poids

Catégorie dimension hotte (en mm)	600 - 900
Largeur (en mm)	599
Profondeur (en mm)	440
Hauteur (en mm)	527
Hauteur mini avec cheminée (en mm)	740
Hauteur maxi avec cheminée (en mm)	906
Diamètre de sortie d'air (en mm)	150
Poids net (en kg)	18

### Informations complémentaires

Marque hotte	Silverline
--------------	------------

Type de hotte	Murale
Installation	Évacuation
Commandes	Bouton
Puissance du moteur	210 W
Nombre vitesse aspiration	3
Débit d'air minimum (m <sup>3</sup> /h)	287
Débit d'air max (m <sup>3</sup> /h)	648
Niveau sonore min (dB)	46
Niveau sonore max (dB)	65
Puissance totale (WBEP)(W)	127.4
Pression (PBEP)(PA)	417
Consommation électrique annuelle (AEC)(KWH/A)	42.2
Eclairage	Lampes LEDs
Nombre de lampes	2 x 3 W
Filtre à charbon	Filtre à charbon inclus
Types de filtres à charbon	Filtre à charbon longue durée
Référence filtre à charbon	F009
Filtres à graisse	Filtre à graisse inclus
Types de filtres à graisse	Aluminium
Classe d'efficacité énergétique	A
Classe d'efficacité lumineuse	A
Classe d'efficacité fluidodynamique	A
Classe filtration des graisses	C
Clapet anti-retour	Oui
Timer	Oui
Température Kelvin (°K)	3000
Code EAN	3537390548869
Nouveautés	Oui



luisina  
DESIGN

*La Boisinière - 35530 Servon-sur-Vilaine*

Tél : 02 99 00 24 24

SIRET 31828963400038 - RCS Rennes B 318 289 634 - TVA FR41318289634

SCD LUISINA © 1989-2024