

Evora Noir

HO0024009

Hotte livrée en version évacuation et recyclage, classe énergétique A.
Filtre à charbon inclus. Distance minimum entre la hotte et une plaque de cuisson électrique : 65 cm. Distance minimum entre la hotte et une cuisson au gaz : 75 cm.



Scannez-moi pour
retrouver la fiche produit !

Spécifications techniques

Matériau & Coloris

Matériau	Inox/Verre
Couleur	Noir

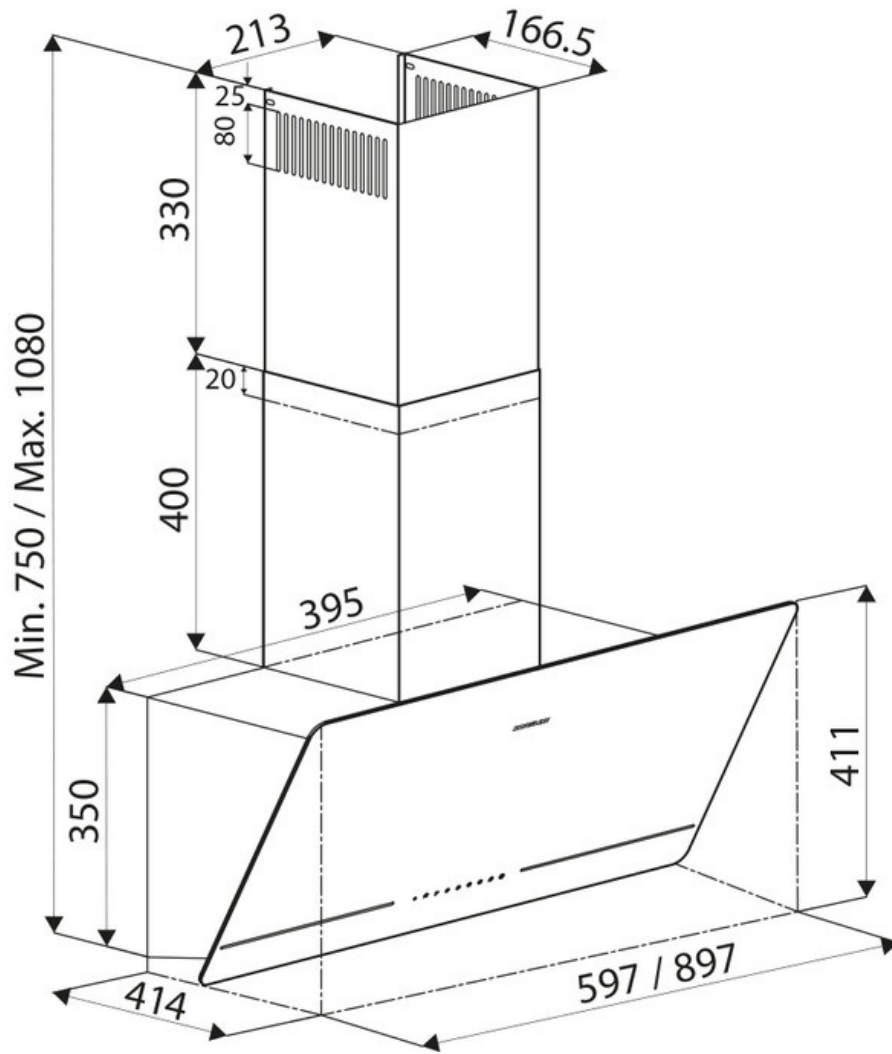
Dimensions & Poids

Catégorie dimension hotte (en mm)	600 - 900
Largeur (en mm)	897
Profondeur (en mm)	414
Hauteur (en mm)	411
Hauteur mini avec cheminée (en mm)	750
Hauteur maxi avec cheminée (en mm)	1080
Diamètre de sortie d'air (en mm)	150
Poids net (en kg)	15.7

Informations complémentaires

Marque hotte	Silverline
--------------	------------

Type de hotte	Verticale
Installation	Évacuation
Commandes	Tactile
Puissance du moteur	280 W
Nombre vitesse aspiration	4
Débit d'air minimum (m3/h)	213
Débit d'air max (m3/h)	608
Débit d'air boost (m3/h)	768
Niveau sonore min (dB)	41
Niveau sonore max (dB)	62
Niveau sonore boost (dB)	67
Puissance totale (WBEP)(W)	286
Pression (PBEP)(PA)	444
Consommation électrique annuelle (AEC)(KWH/A)	55
Eclairage	Lampes LEDs
Nombre de lampes	2 x 3 W
Filtre à charbon	Filtre à charbon inclus
Types de filtres à charbon	Filtre à charbon actif
Référence filtre à charbon	F009
Filtres à graisse	Filtre à graisse inclus
Types de filtres à graisse	Aluminium
Classe d'efficacité énergétique	A
Classe d'efficacité lumineuse	A
Classe d'efficacité fluidodynamique	A
Classe filtration des graisses	F
Clapet anti-retour	Oui
Indicateur de saturation des filtres	oui
Timer	Oui
Température Kelvin (°K)	3000



luisina
DESIGN

La Boisinière - 35530 Servon-sur-Vilaine

Tél : 02 99 00 24 24

SIRET 31828963400038 - RCS Rennes B 318 289 634 - TVA FR41318289634

SCD LUISINA © 1989-2024