

# Hilight Glass Blanc

PRF0146248

Hotte adaptable en version évacuation, classe énergétique A à installer avec l'ajout d'un moteur externe. Les caractéristiques techniques diffèrent selon le choix du moteur déporté. Accessoires en option : Moteur déporté intérieur KIT0147879 ; Moteur déporté extérieur KIT0147880 ; Moteur déporté extérieur de toit KIT0147881 ; Moteur déporté extérieur de toit incliné KIT0147882.



Scannez-moi pour  
retrouver la fiche produit !



## Spécifications techniques

### Matériau & Coloris

Matériau	Verre
Couleur	Blanc

### Dimensions & Poids

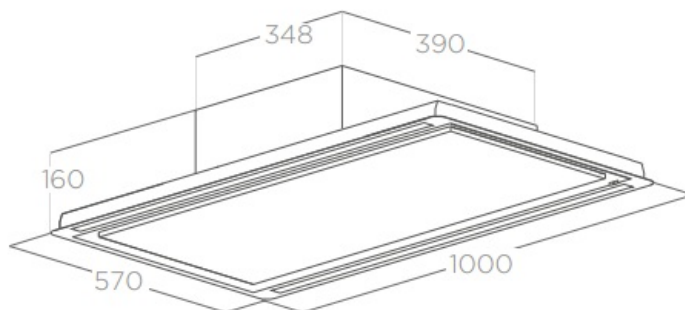
Largeur (en mm)	1000
Profondeur (en mm)	570
Hauteur (en mm)	160
Diamètre de sortie d'air (en mm)	150
Poids net (en kg)	28
Catégorie dimension hotte (en mm)	900 - 1200

### Informations complémentaires

Marque hotte	Elica
Type de hotte	Plafond

Installation	Évacuation
Commandes	Radiocommande 3V + 2 intensives
Eclairage	Lampes LEDs
Nombre de lampes	2 x 14 W
Filtre à charbon	Possibilité recyclage - Filtre à charbon en option
Types de filtres à charbon	Filtre longue durée
Référence filtre à charbon	KIT0148449
Filtres à graisse	Filtre à graisse inclus
Types de filtres à graisse	Aluminium
Indicateur de saturation des filtres	Oui
Température Kelvin (°K)	2700-5000
Code EAN	8020283046665

### H16 - NO MOTOR



### DECOUPE FAUX PLAFOND 550X980

luisina  
DESIGN

La Boisinière - 35530 Servon-sur-Vilaine

Tél : 02 99 00 24 24

SIRET 31828963400038 - RCS Rennes B 318 289 634 - TVA FR41318289634

SCD LUISINA © 1989-2024