

Mitigeur Mia

MI102198/1015

Mitigeur équipé d'un limiteur de débit à 50%. Corps à encastrer WE00198 nécessaire à l'installation.



Scannez-moi pour
retrouver la fiche produit !

Spécifications techniques

🔗 Matériau & Coloris

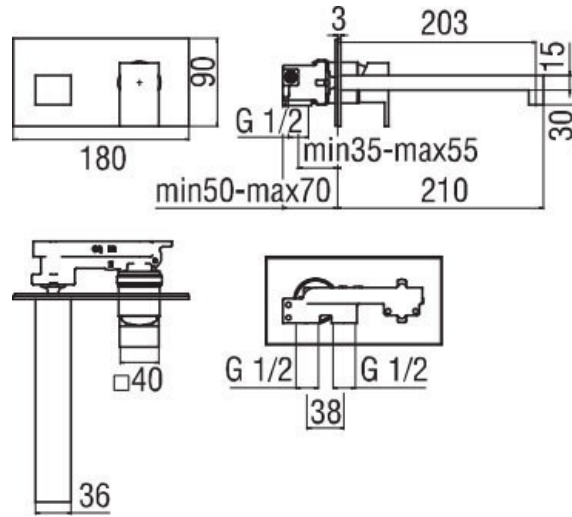
Matériau	Laiton
Couleur	Chromé

📏 Dimensions & Poids

Hauteur (en mm)	90
Longueur de bec (en mm)	203
Largeur (en mm)	180

📄 Informations complémentaires

Type de modèle	Mitigeur vasque
Installation	Murale avec encastrement
Type de bec	Bec droit
Mécanisme	Cartouche à double position
Limiteur de débit	Oui
Aérateur anticalcaire	Oui
Vidage	Sans vidage



luisina
DESIGN

La Boisinière - 35530 Servon-sur-Vilaine

Tél : 02 99 00 24 24

SIRET 31828963400038 - RCS Rennes B 318 289 634 - TVA FR41318289634

SCD LUISINA © 1989-2024