

Rock Inox mini-structure

EV45011 IMS

Diamètre de perçage pour la manette de vidage : 35 mm. Evier à encastrer Luisinox avec vidage manuel chromé.



Scannez-moi pour retrouver la fiche produit !

Spécifications techniques

Matériau & Coloris

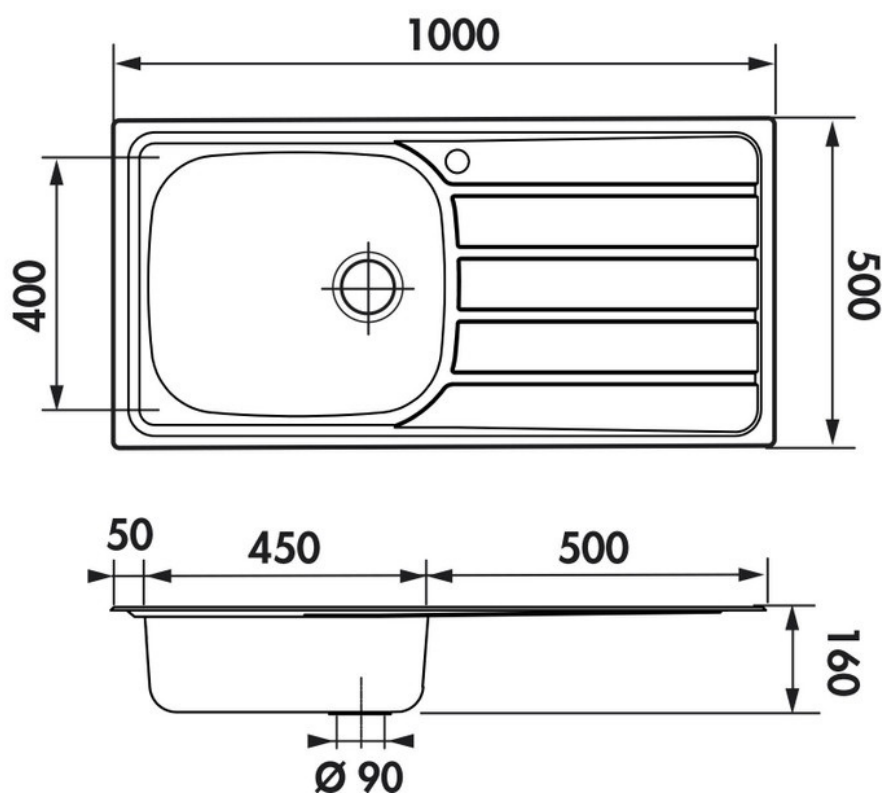
Matériau	Luisinox
Couleur	Inox mini-structure
Couleur évier	Inox mini-structure

Dimensions & Poids

Largeur (en mm)	1000
Profondeur (en mm)	500
Dimension mini sous-évier (en mm)	600
Largeur encastrement (en mm)	975
Profondeur encastrement (en mm)	475
Largeur cuve (en mm)	450
Profondeur cuve (en mm)	400
Hauteur cuve (en mm)	160
Diamètre bonde cuve (en mm)	90

i Informations complémentaires

Type d'évier	À encastrer
Nombre de bacs	1 grand bac
Type vidage	Manuel chromé
Trop plein	Oui
Montage robinetterie sur évier	Oui
Positionnement égouttoir	Réversible
Nombre d'égouttoirs	1
Norme	EN13310
Code EAN	3537390309019
Marque	Luisina



luisina
DESIGN

La Boisinière - 35530 Servon-sur-Vilaine

Tél : 02 99 00 24 24

SIRET 31828963400038 - RCS Rennes B 318 289 634 - TVA FR41318289634

SCD LUISINA © 1989-2024