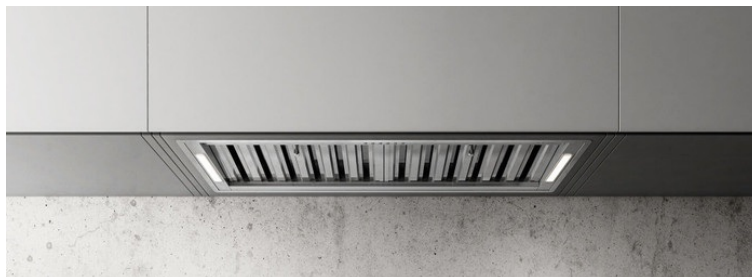


CT35 Pro Gme Inox

PRF0183218

Hotte livrée en version évacuation, à configurer avec le moteur à distance pour extérieur GME11 (PRF0006209A) ou GME22 A (PRF0179706).



Scannez-moi pour
retrouver la fiche produit !

Spécifications techniques

Matériau & Coloris

| | |
|----------|------|
| Matériau | Inox |
| Couleur | Inox |

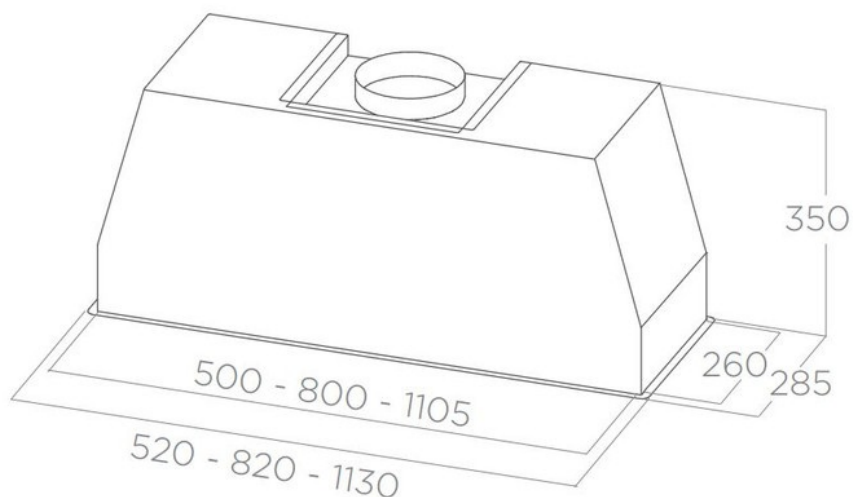
Dimensions & Poids

| | |
|-----------------------------------|------------|
| Catégorie dimension hotte (en mm) | 900 - 1200 |
| Largeur (en mm) | 1130 |
| Profondeur (en mm) | 285 |
| Hauteur (en mm) | 350 |
| Diamètre de sortie d'air (en mm) | 150 |

Informations complémentaires

| | |
|----------------------------|---------------------------|
| Marque hotte | Elica |
| Type de hotte | Encastrable |
| Installation | Évacuation |
| Commandes | Commandes tactiles 3V + 1 |
| Puissance du moteur | 281 W |
| Nombre vitesse aspiration | 4 |
| Débit d'air minimum (m3/h) | 215 |

| | |
|--------------------------------------|----------------------------------------------------------------|
| Débit d'air max (m3/h) | 550 |
| Débit d'air boost (m3/h) | 610 |
| Débit d'air selon vitesse (m3/h) | V1 - 215 m3/h ; V2 - 405 m3/h ; V3 - 550 m3/h ; V4+ - 610 m3/h |
| Niveau sonore min (dB) | 41 |
| Niveau sonore max (dB) | 67 |
| Niveau sonore boost (dB) | 70 |
| Niveau sonore selon vitesse (dB) | V1 - 41 dB ; V2 - 59 dB ; V3 - 67 dB ; V4+ - 70 dB |
| Eclairage | Lampes LEDs |
| Nombre de lampes | 2X3 W |
| Filtres à graisse | Filtre à graisse inclus |
| Types de filtres à graisse | Acier inoxydable |
| Classe d'efficacité énergétique | B |
| Classe d'efficacité lumineuse | B |
| Classe d'efficacité fluidodynamique | B |
| Classe filtration des graisses | D |
| Indicateur de saturation des filtres | Oui |
| Booster | Oui |
| Minuteur | Oui |
| Température Kelvin (°K) | 4200 |
| Code EAN | 8020283053809 |



luisina
DESIGN

La Boisinière - 35530 Servon-sur-Vilaine

Tél : 02 99 00 24 24

SIRET 31828963400038 - RCS Rennes B 318 289 634 - TVA FR41318289634

SCD LUISINA © 1989-2024