

Tam Tam Croma et planche Duoline

EV8521P022

Diamètre de perçage pour la manette de vidage : 35 mm. Evier à encastrer Luisigranit avec vidage automatique gain de place et planche Duoline AEPLA7004E005.



Scannez-moi pour
retrouver la fiche produit !



Spécifications techniques

Matériau & Coloris

Matériau	Luisigranit
Couleur	Gris
Couleur évier	Croma

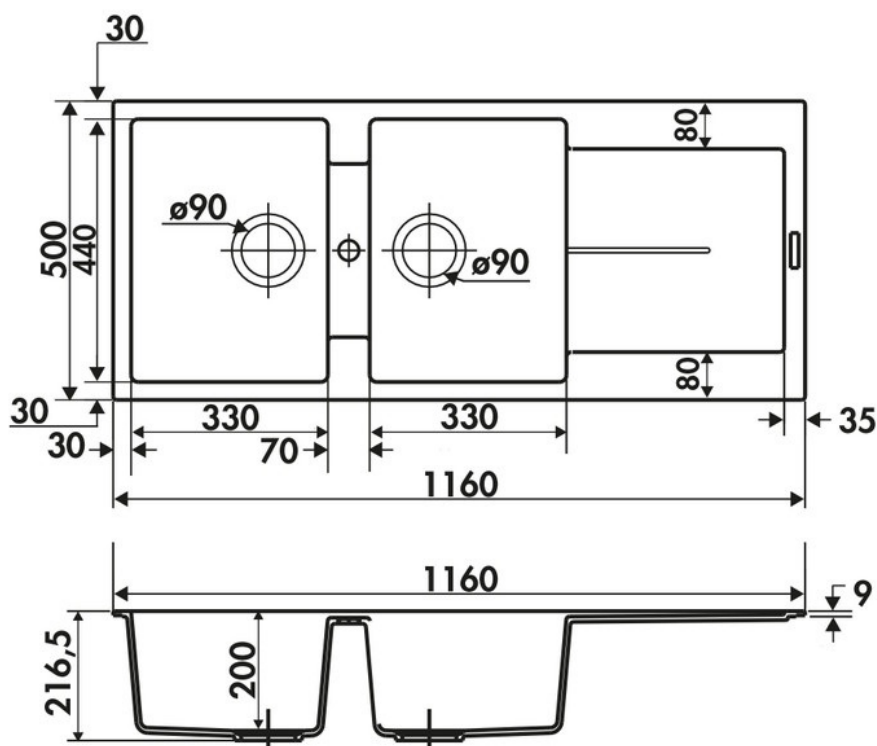
Dimensions & Poids

Largeur (en mm)	1160
Profondeur (en mm)	500
Dimension mini sous-évier (en mm)	800
Largeur encastrement (en mm)	1140
Profondeur encastrement (en mm)	480
Largeur cuve 1 (en mm)	330
Profondeur cuve 1 (en mm)	440
Hauteur cuve 1 (en mm)	200
Diamètre bonde cuve 1 (en mm)	90

Largeur cuve 2 (en mm)	330
Profondeur cuve 2 (en mm)	440
Hauteur cuve 2 (en mm)	200
Diamètre bonde cuve 2 (en mm)	90
Rayon angle (en mm)	10

Informations complémentaires

Type d'évier	À encastrer
Nombre de bacs	2 bacs
Type vidage	Automatique gain de place
Trop plein	Oui
Montage robinetterie sur évier	Oui
Positionnement égouttoir	Réversible
Nombre trous prépercés par côté	1
Nombre d'égouttoirs	1
Norme	EN13310
Marque	Luisina



La Boisinière - 35530 Servon-sur-Vilaine

Tél : 02 99 00 24 24

SIRET 31828963400038 - RCS Rennes B 318 289 634 - TVA FR41318289634

SCD LUISINA © 1989-2024