

Ouréa Inox

H50290 015

Hotte livrée en version évacuation et recyclage, classe énergétique A.
Filtre à charbon inclus. Distance minimum entre la hotte et une plaque de cuisson électrique : 65 cm. Distance minimum entre la hotte et une cuisson au gaz : 75 cm.



Scannez-moi pour
retrouver la fiche produit !

Spécifications techniques

Matériau & Coloris

Matériau	Inox
Couleur	Inox

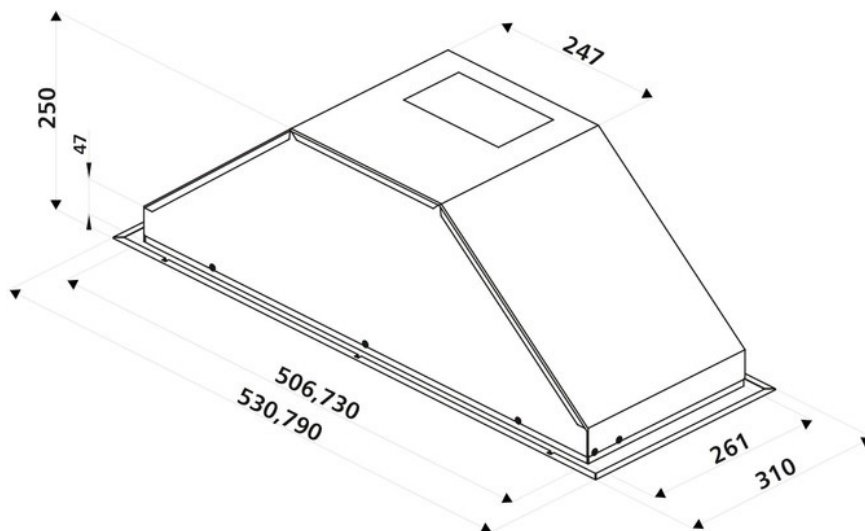
Dimensions & Poids

Largeur (en mm)	790
Profondeur (en mm)	310
Hauteur (en mm)	250
Diamètre de sortie d'air (en mm)	150
Poids net (en kg)	10
Catégorie dimension hotte (en mm)	600 - 900

Informations complémentaires

Marque hotte	Silverline
Type de hotte	Encastrable
Installation	Évacuation

Puissance du moteur	282 W
Nombre vitesse aspiration	5
Débit d'air minimum (m3/h)	220
Débit d'air max (m3/h)	572
Débit d'air boost (m3/h)	652
Débit d'air selon vitesse (m3/h)	V1 - 220 m3/h ; V2 - 390 m3/h ; V3 - 572 m3/h ; V4+ - 652 m3/h
Niveau sonore min (dB)	41
Niveau sonore max (dB)	67
Niveau sonore boost (dB)	70
Niveau sonore selon vitesse (dB)	V1 - 41 dB ; V2 - 58 dB ; V3 - 67 dB ; V4+ - 70 dB
Pression (PBEP)(PA)	480
Pression selon vitesse (PBEP)(PA)	V1 - 339 Pa ; V2 - 450 Pa ; V3 - 500 Pa ; V4+ - 540 Pa
Consommation électrique annuelle (AEC)(KWH/A)	44
Eclairage	Lampes LEDs
Nombre de lampes	4 x 1,5 W
Filtre à charbon	Possibilité recyclage - Filtre à charbon inclus
Types de filtres à charbon	Filtre à charbon longue durée
Référence filtre à charbon	F009
Filtres à graisse	Filtre à graisse inclus
Types de filtres à graisse	Aluminium
Classe d'efficacité énergétique	A
Classe d'efficacité lumineuse	A
Classe d'efficacité fluidodynamique	A
Classe filtration des graisses	C
Clapet anti-retour	Oui
Indicateur de saturation des filtres	Oui
Température Kelvin (°K)	3000
Code EAN	3537390275116



luisina
DESIGN

La Boisinière - 35530 Servon-sur-Vilaine

Tél : 02 99 00 24 24

SIRET 31828963400038 - RCS Rennes B 318 289 634 - TVA FR41318289634

SCD LUISINA © 1989-2024