

RC307055

RC307055

Mitigeur avec cartouche céramique, débit à 6,78L/mn à 3 bars. Flexibles fixes.



Scannez-moi pour
retrouver la fiche produit !

Spécifications techniques

Matériau & Coloris

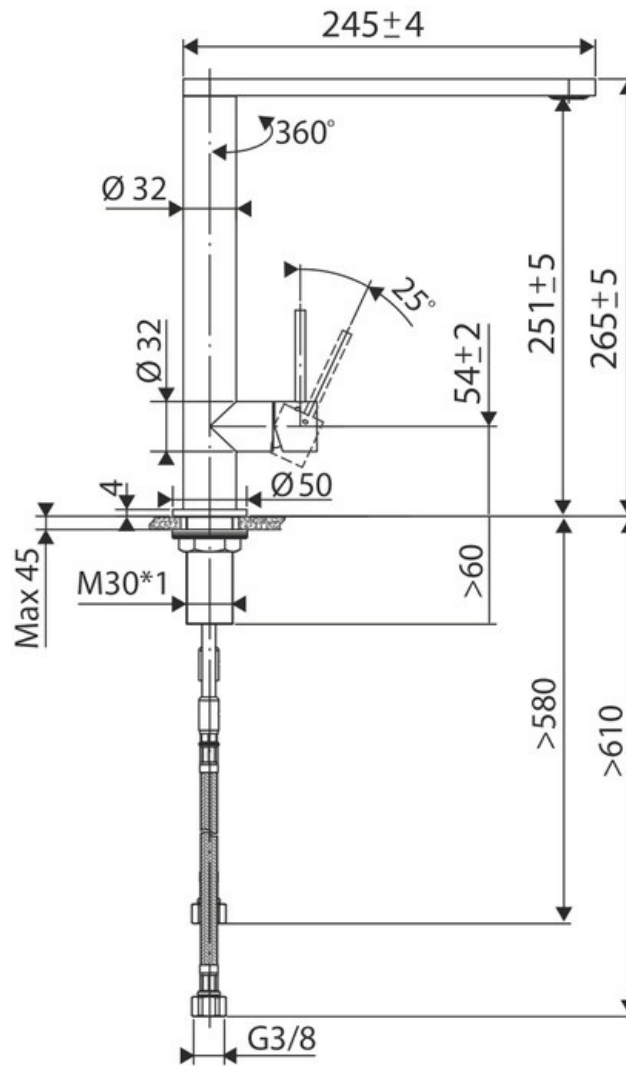
Matériau	Inox massif
Couleur	Inox

Dimensions & Poids

Hauteur (en mm)	265
Hauteur sous bec (en mm)	251
Longueur de bec (en mm)	245
Diamètre base (en mm)	50
Perçage (en mm)	35

Informations complémentaires

Type de modèle	Mitigeur
Type de bec	Bec pivotant
Douchette	Sans douchette
Mécanisme	Cartouche à disque céramique
Economiseur d'eau	Oui



luisina
DESIGN

La Boisinière - 35530 Servon-sur-Vilaine

Tél : 02 99 00 24 24

SIRET 31828963400038 - RCS Rennes B 318 289 634 - TVA FR41318289634

SCD LUISINA © 1989-2024