

Nocturne Croma

EVSP8100P 022

Rayons de découpe sous plan : 9 mm. Cuve sous-plan Luisigranit avec vidage manuel perfect drain. En option : bonde 84 mm et trop-plein finition Gun metal AV629322088 ou finition cuivre AV629322094.



Scannez-moi pour
retrouver la fiche produit !

Spécifications techniques

📦 Matériau & Coloris

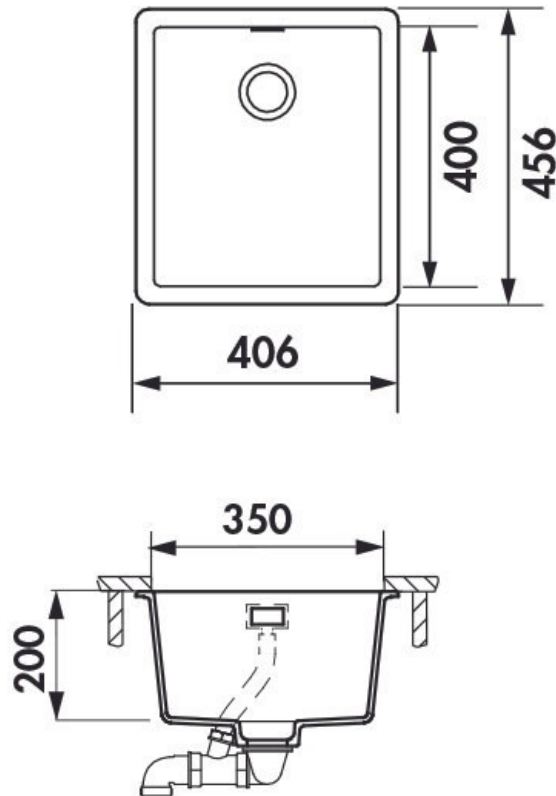
Matériau	Luisigranit
Couleur	Gris
Couleur évier	Croma

📏 Dimensions & Poids

Largeur (en mm)	406
Profondeur (en mm)	456
Dimension mini sous-évier (en mm)	450
Largeur encastrement (en mm)	350
Profondeur encastrement (en mm)	400
Largeur cuve (en mm)	350
Profondeur cuve (en mm)	400
Hauteur cuve (en mm)	200
Diamètre bonde cuve (en mm)	84
Poids net (en kg)	7.7

Informations complémentaires

Type de cuve	Sous-plan
Nombre de bacs	1 bac
Type vidage	Manuel Perfect Drain
Trop plein	Oui
Montage robinetterie sur évier	Non
Norme	EN13310
Code EAN	3537390341101
Marque	Schock



luisina
DESIGN

La Boisinière - 35530 Servon-sur-Vilaine

Tél : 02 99 00 24 24

SIRET 31828963400038 - RCS Rennes B 318 289 634 - TVA FR41318289634

SCD LUISINA © 1989-2024