

# Ikona Noir

PRF0164784

Hotte livrée en version évacuation, classe énergétique A. Accessoires en option : Filtre à charbon Elica CFC0140343 et Filtre à charbon régénérable CFC0162221.



Scannez-moi pour  
retrouver la fiche produit !

## Spécifications techniques

### 🔗 Matériau & Coloris

Matériau	Métal
Couleur	Noir

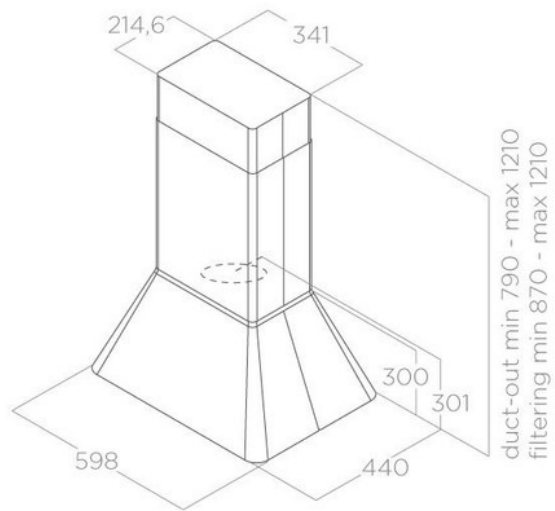
### 📏 Dimensions & Poids

Catégorie dimension hotte (en mm)	300 - 600
Largeur (en mm)	598
Profondeur (en mm)	440
Hauteur mini avec cheminée (en mm)	790
Hauteur maxi avec cheminée (en mm)	1210
Diamètre de sortie d'air (en mm)	150

### 📄 Informations complémentaires

Marque hotte	Elica
Type de hotte	Ilot
Installation	Évacuation
Commandes	Commandes tactiles 3V + 1

Puissance du moteur	207 W
Nombre vitesse aspiration	4
Débit d'air minimum (m3/h)	250
Débit d'air max (m3/h)	475
Débit d'air boost (m3/h)	610
Débit d'air selon vitesse (m3/h)	V1 - 250 m3/h ; V2 - 355 m3/h ; V3 - 475 m3/h ; V4+ - 610 m3/h
Niveau sonore min (dB)	47
Niveau sonore max (dB)	62
Niveau sonore boost (dB)	67
Niveau sonore selon vitesse (dB)	V1 - 47 dB ; V2 - 55 dB ; V3 - 62 dB ; V4+ - 67 dB
Pression (PBEP)(PA)	410
Consommation électrique annuelle (AEC)(KWH/A)	48.5
Eclairage	Lampes LEDs
Nombre de lampes	1 x 7 W
Filtre à charbon	Possibilité recyclage - Filtre à charbon en option
Référence filtre à charbon	CFC0140343 ; CFC0162221
Filtres à graisse	Filtre à graisse inclus
Types de filtres à graisse	Aluminium
Classe d'efficacité énergétique	A
Classe d'efficacité lumineuse	A
Classe d'efficacité fluidodynamique	A
Classe filtration des graisses	D
Clapet anti-retour	Oui
Indicateur de saturation des filtres	Oui
Température Kelvin (°K)	3500
Code EAN	8020283050914
Types de filtres à charbon	Filtre à charbon actif



luisina  
DESIGN

*La Boisinière - 35530 Servon-sur-Vilaine*

Tél : 02 99 00 24 24

SIRET 31828963400038 - RCS Rennes B 318 289 634 - TVA FR41318289634

SCD LUISINA © 1989-2024