

Tam Tam Alpina et planche Duoline

EV8503P116

Diamètre de perçage pour la manette de vidage : 35 mm. Evier à encastrer Luisigranit avec vidage automatique chromé et planche Duoline AEPLA7004E005.



Scannez-moi pour
retrouver la fiche produit !



Spécifications techniques

Matériau & Coloris

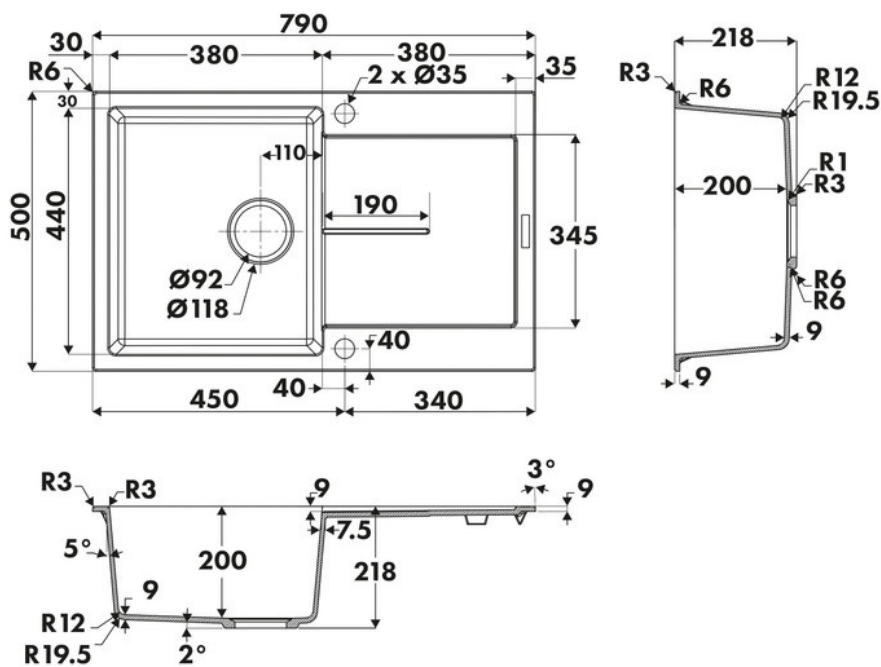
Matériau	Luisigranit
Couleur	Blanc
Couleur évier	Alpina

Dimensions & Poids

Largeur (en mm)	790
Profondeur (en mm)	500
Dimension mini sous-évier (en mm)	500
Largeur encastrement (en mm)	770
Profondeur encastrement (en mm)	480
Largeur cuve (en mm)	380
Profondeur cuve (en mm)	440
Hauteur cuve (en mm)	200
Diamètre bonde cuve (en mm)	90

📄 Informations complémentaires

Type d'évier	À encastrer
Nombre de bacs	1 bac
Type vidage	Automatique chromé
Trop plein	Oui
Montage robinetterie sur évier	Oui
Positionnement égouttoir	Réversible
Nombre trous prépercés par côté	1
Nombre d'égouttoirs	1
Norme	ENI3310
Marque	Luisina



luisina
DESIGN

La Boisinière - 35530 Servon-sur-Vilaine

Tél : 02 99 00 24 24

SIRET 31828963400038 - RCS Rennes B 318 289 634 - TVA FR41318289634

SCD LUISINA © 1989-2024