

Ciak 2.0 Argent

PRF0181896

Hotte livrée en version évacuation, classe énergétique C.



Scannez-moi pour
retrouver la fiche produit !

Spécifications techniques

📏 Matériau & Coloris

Matériau	Inox
Couleur	Argent

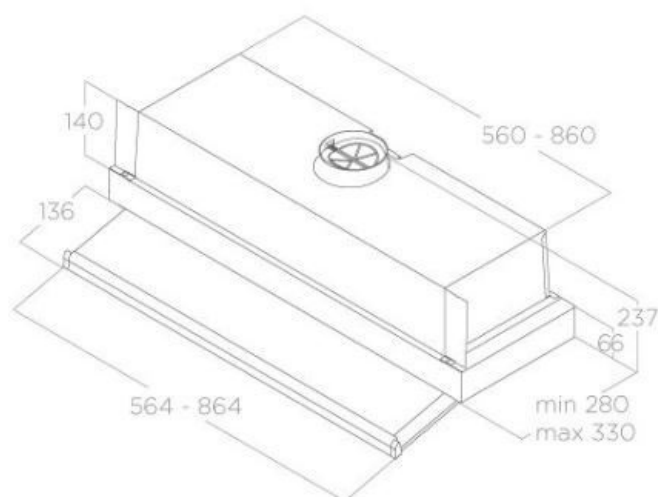
📏 Dimensions & Poids

Catégorie dimension hotte (en mm)	600 - 900
Largeur (en mm)	864
Profondeur (en mm)	330
Hauteur (en mm)	237
Diamètre de sortie d'air (en mm)	150

📄 Informations complémentaires

Marque hotte	Elica
Type de hotte	Encastrable
Installation	Évacuation
Commandes	Slider Mécanique 3V
Puissance du moteur	121 W
Nombre vitesse aspiration	3

Débit d'air minimum (m3/h)	130
Débit d'air max (m3/h)	225
Débit d'air selon vitesse (m3/h)	V1 - 130 m3/h ; V2 - 165 m3/h ; V3 - 225 m3/h
Niveau sonore min (dB)	47
Niveau sonore max (dB)	55
Niveau sonore selon vitesse (dB)	V1 - 47 dB ; V2 - 50 dB ; V3 - 55 dB
Eclairage	Lampes LEDs
Nombre de lampes	2x3 W
Filtres à graisse	Filtre à graisse inclus
Types de filtres à graisse	Aluminium
Classe d'efficacité énergétique	C
Classe d'efficacité lumineuse	B
Classe d'efficacité fluidodynamique	E
Classe filtration des graisses	D
Indicateur de saturation des filtres	Non
Booster	Oui
Minuteur	Oui
Température Kelvin (°K)	2700
Code EAN	8020283054417



luisina
DESIGN

La Boisinière - 35530 Servon-sur-Vilaine

Tél : 02 99 00 24 24

SIRET 31828963400038 - RCS Rennes B 318 289 634 - TVA FR41318289634

SCD LUISINA © 1989-2024