

Thin Inox

PRF0144969

Hotte livrée en version évacuation, classe énergétique A.



Scannez-moi pour
retrouver la fiche produit !

Spécifications techniques

Matériau & Coloris

Matériau	Inox
Couleur	Inox

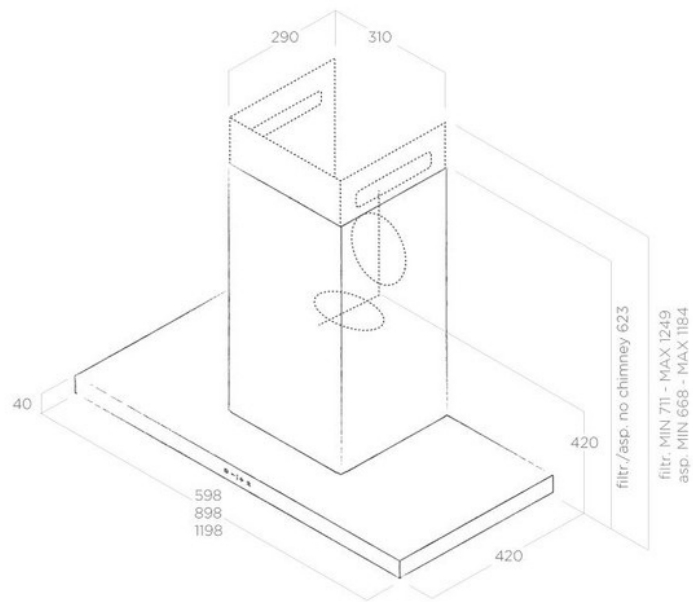
Dimensions & Poids

Largeur (en mm)	898
Profondeur (en mm)	420
Hauteur mini avec cheminée (en mm)	668
Hauteur maxi avec cheminée (en mm)	1184
Diamètre de sortie d'air (en mm)	150
Catégorie dimension hotte (en mm)	600 - 900

Informations complémentaires

Marque hotte	Elica
Type de hotte	Murale
Installation	Évacuation
Commandes	Commandes tactiles 3V + 2 intensives
Puissance du moteur	277 W

Nombre vitesse aspiration	5
Débit d'air minimum (m3/h)	145
Débit d'air max (m3/h)	385
Débit d'air boost (m3/h)	680
Débit d'air selon vitesse (m3/h)	V1 - 145 m3/h ; V2 - 300 m3/h ; V3 - 385 m3/h ; V4+ - 560 m3/h ; V5+ - 680 m3/h
Niveau sonore min (dB)	34
Niveau sonore max (dB)	52
Niveau sonore boost (dB)	64
Niveau sonore selon vitesse (dB)	V1 - 34 dB ; V2 - 47 dB ; V3 - 52 dB ; V4+ - 60 dB ; V5+ - 64 dB
Pression (PBEP)(PA)	435
Consommation électrique annuelle (AEC) (KWH/A)	47.3
Eclairage	Lampes LEDs
Nombre de lampes	1 x 7 W
Filtre à charbon	Possibilité recyclage - Filtre à charbon en option
Types de filtres à charbon	Filtre longue durée
Référence filtre à charbon	CFC0141725 ou CFC0141529
Filtres à graisse	Filtre à graisse inclus
Types de filtres à graisse	Aluminium
Classe d'efficacité énergétique	A
Classe d'efficacité lumineuse	A
Classe d'efficacité fluidodynamique	A
Classe filtration des graisses	D
Clapet anti-retour	Oui
Indicateur de saturation des filtres	Oui
Température Kelvin (°K)	3500
Code EAN	8020283045569



luisina
DESIGN

La Boisinière - 35530 Servon-sur-Vilaine

Tél : 02 99 00 24 24

SIRET 31828963400038 - RCS Rennes B 318 289 634 - TVA FR41318289634

SCD LUISINA © 1989-2024