

# Bio Noir et bois de chêne

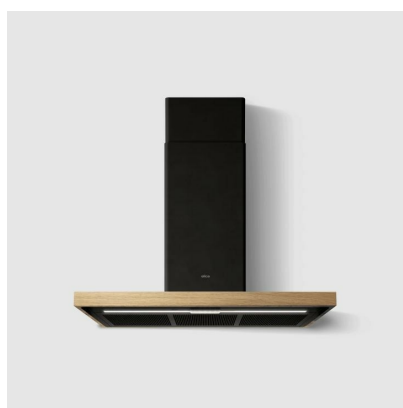
PRF0200562

## Hotte murale Elica Bio 90 cm coloris Noir et bois de chêne

Hotte livrée en version évacuation, classe énergétique A+. Accessoires en option : Revolution filter Elica CFC0140091 ; Kit étagère 60cm Bio Wall KIT0120946 ; Radiocommande blanche KIT0121468 ; Radiocommande noire KIT0121469.



Scannez-moi pour  
retrouver la fiche produit !



## Spécifications techniques

### Matériau & Coloris

Matériau	Technopolymère / Bois
Couleur	Noir / Bois Chêne

### Dimensions & Poids

Catégorie dimension hotte (en mm)	600 - 900
Largeur (en mm)	898
Profondeur (en mm)	430
Hauteur mini avec cheminée (en mm)	724
Hauteur maxi avec cheminée (en mm)	1310
Diamètre de sortie d'air (en mm)	150

Poids net (en kg) 25

## **i Informations complémentaires**

Marque hotte Elica

Type de hotte Murale

Installation Évacuation

Commandes Commandes tactiles 3V + 2 intensives

Puissance du moteur 257 W

Nombre vitesse aspiration 5

Débit d'air minimum (m3/h) 135

Débit d'air max (m3/h) 395

Débit d'air boost (m3/h) 720

Débit d'air selon vitesse (m3/h) V1 - 135 m3/h ; V2 - 300 m3/h ; V3 - 395 m3/h ; V4+ - 545 m3/h ;  
V5+ - 720 m3/h

Niveau sonore min (dB) 35

Niveau sonore max (dB) 58

Niveau sonore boost (dB) 70

Niveau sonore selon vitesse (dB) V1 - 35 dB ; V2 - 53 dB ; V3 - 58 dB ; V4+ - 65 dB ; V5+ - 70 dB

Pression (PBEP)(PA) 474

Consommation électrique annuelle (AEC)(KWH/A) 44.6

Eclairage Lampes LEDs

Nombre de lampes 1 x 7 W

Filtre à charbon Possibilité recyclage - Filtre à charbon en option

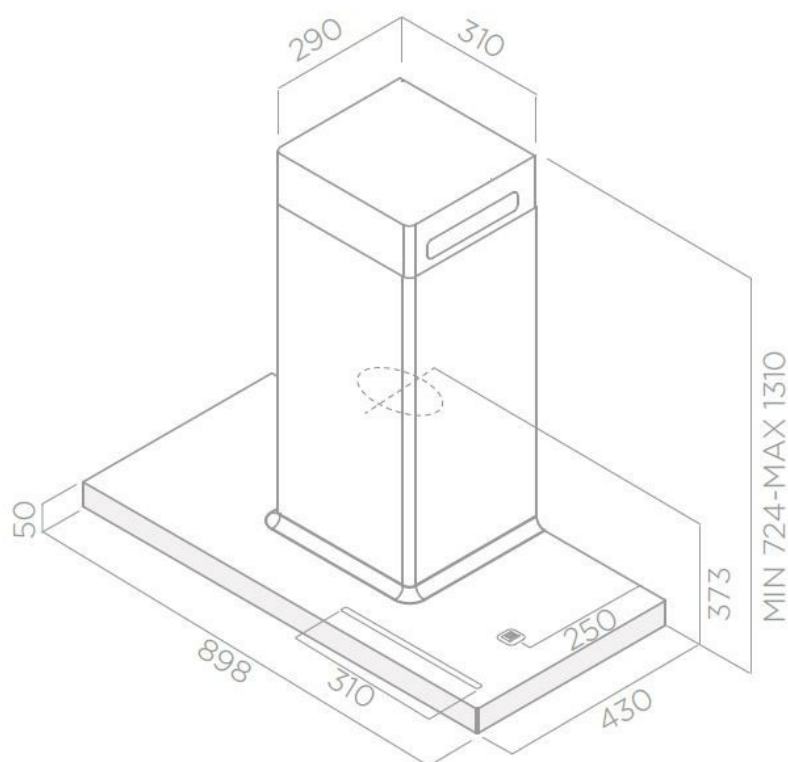
Types de filtres à charbon Revolution Filter

Référence filtre à charbon CFC0140091

Filtres à graisse Filtre à graisse inclus

Types de filtres à graisse Aluminium

Classe d'efficacité énergétique	A+
Classe d'efficacité lumineuse	B
Classe d'efficacité fluidodynamique	A
Classe filtration des graisses	D
Clapet anti-retour	Oui
Indicateur de saturation des filtres	Oui
Température Kelvin (°K)	2700-6000
Code EAN	8020283062382



luisina  
DESIGN

La Boisinière - 35530 Servon-sur-Vilaine

Tél : 02 99 00 24 24

SIRET 31828963400038 - RCS Rennes B 318 289 634 - TVA FR41318289634

SCD LUISINA © 1989-2026