

Baignoire Reuse

R12

Baignoire Acrylique Reuse 1600 x 700 mm

Baignoire Reuse en lucite acrylique. Tabliers pour compléter votre projet :
Panneau avant R24F 160x54 cm. Panneau latéral R27E 68x54 cm.



Scannez-moi pour
retrouver la fiche produit !

Spécifications techniques

Matériau & Coloris

Matériau	Acrylique
Couleur	Blanc

Dimensions & Poids

Longueur (en mm)	1600
Largeur (en mm)	700
Hauteur (en mm)	580
Longueur intérieure (en mm)	1005
Largeur intérieure (en mm)	360
Hauteur intérieure (en mm)	370
Dimensions tablier (en mm)	1600x540 et 680x540
Poids net (en kg)	22.75

Informations complémentaires

Type de baignoire	Baignoire à encastrer
-------------------	-----------------------

Pieds

Inclus

Tablier

Non inclus

Bonde

En option -K140-A.01 / TK104-PL.01 / UTK-04.01 / TK157.01

Emplacement vidage

Extrémité

Barre de renfort

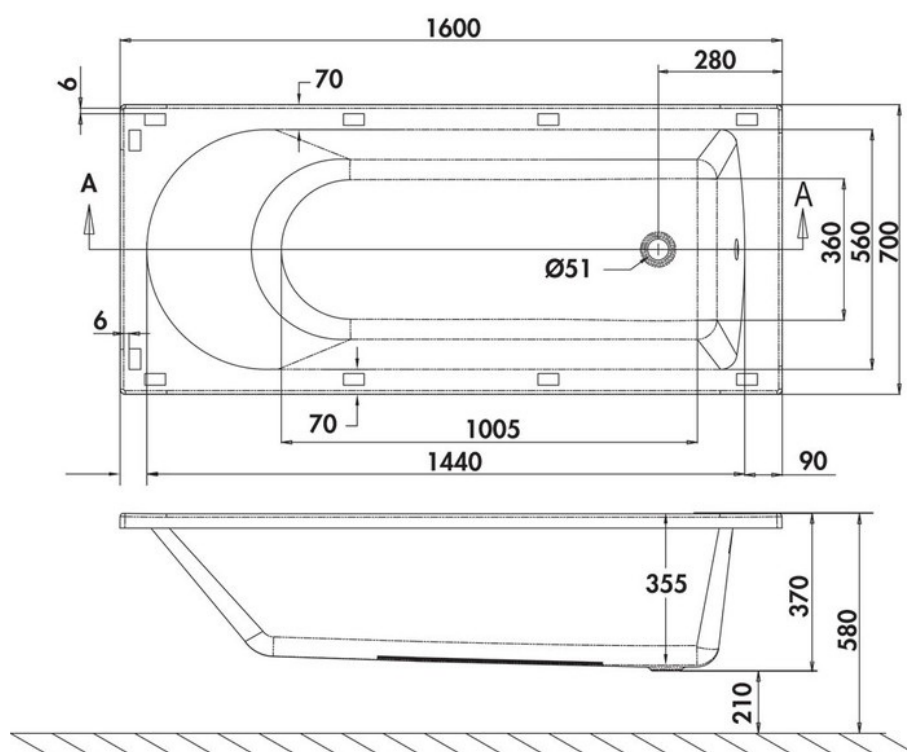
Oui

Plage robinetterie

Oui

Code EAN

5055806005532



luisina
DESIGN

La Boisinière - 35530 Servon-sur-Vilaine

Tél : 02 99 00 24 24

SIRET 31828963400038 - RCS Rennes B 318 289 634 - TVA FR41318289634

SCD LUISINA © 1989-2025