

# Fagotto Inox mini-structure

EV5801 IMS

Diamètre de perçage pour la manette de vidage : 35 mm. Evier à encastrer Luisinox avec vidage automatique chromé.



Scannez-moi pour retrouver la fiche produit !

## Spécifications techniques

### Matériau & Coloris

|               |                     |
|---------------|---------------------|
| Matériau      | Luisinox            |
| Couleur       | Inox mini-structure |
| Couleur évier | Inox mini-structure |

### Dimensions & Poids

|                                   |     |
|-----------------------------------|-----|
| Largeur (en mm)                   | 870 |
| Profondeur (en mm)                | 510 |
| Dimension mini sous-évier (en mm) | 500 |
| Largeur encastrement (en mm)      | 850 |
| Profondeur encastrement (en mm)   | 490 |
| Largeur cuve (en mm)              | 340 |
| Profondeur cuve (en mm)           | 400 |
| Hauteur cuve (en mm)              | 195 |
| Diamètre bonde cuve (en mm)       | 90  |

Rayon angle (en mm) 30

Poids net (en kg) 5.4

## 📄 Informations complémentaires

Type d'évier À encastrer

Nombre de bacs 1 bac

Type vidage Automatique chromé

Trop plein Oui

Montage robinetterie sur évier Oui

Positionnement égouttoir Réversible

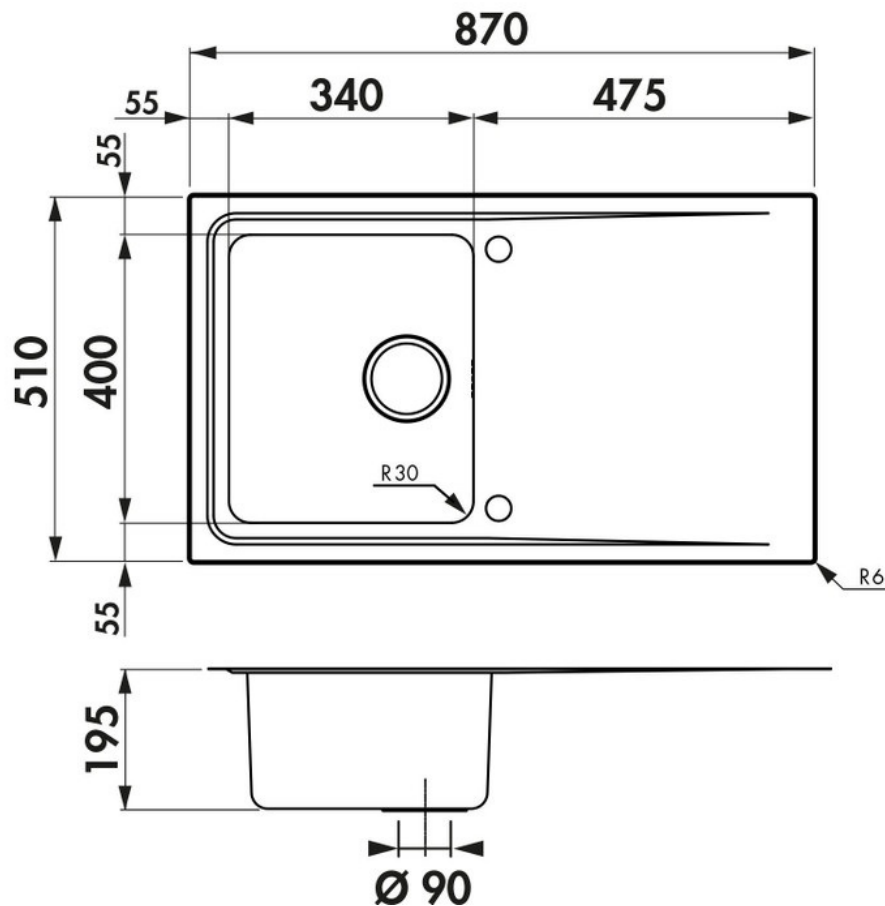
Nombre trous prépercés par côté 1

Nombre d'égouttoirs 1

Norme EN13310

Code EAN 3537390308944

Marque Luisina



*La Boisinière - 35530 Servon-sur-Vilaine*

Tél : 02 99 00 24 24

SIRET 31828963400038 - RCS Rennes B 318 289 634 - TVA FR41318289634

SCD LUISINA © 1989-2024