

# Era S Inox

PRF0142744

Hotte encastrable Elica Era S 80 cm coloris Inox

Hotte livrée en version évacuation, classe énergétique B. Accessoires en option : Filtre à charbon Elica CFC0141571.



Scannez-moi pour  
retrouver la fiche produit !

## Spécifications techniques

### Matériau & Coloris

Matériau	Inox
Couleur	Inox

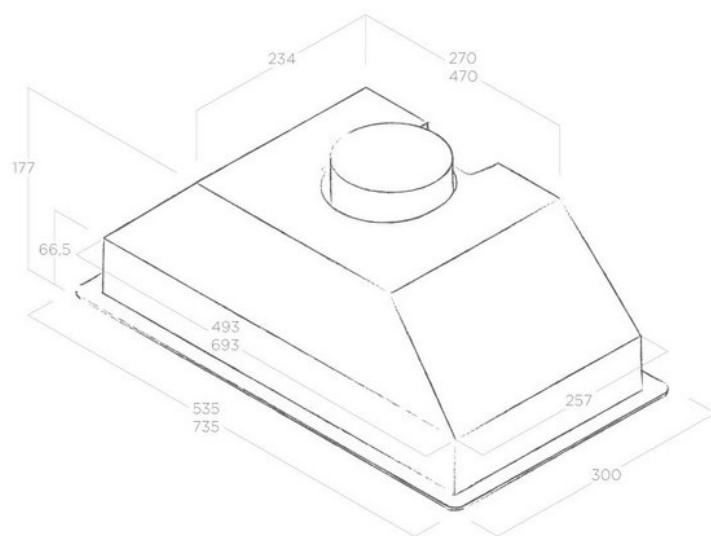
### Dimensions & Poids

Largeur (en mm)	735
Profondeur (en mm)	300
Hauteur (en mm)	177
Diamètre de sortie d'air (en mm)	120
Poids net (en kg)	6.6
Catégorie dimension hotte (en mm)	600 - 900

### Informations complémentaires

Marque hotte	Elica
Type de hotte	Encastrable
Installation	Évacuation
Commandes	

Puissance du moteur	121 W
Nombre vitesse aspiration	3
Débit d'air minimum (m3/h)	236
Débit d'air max (m3/h)	428
Débit d'air selon vitesse (m3/h)	V1 - 236 m3/h ; V2 - 332 m3/h ; V3 - 428 m3/h
Niveau sonore min (dB)	57
Niveau sonore max (dB)	68
Niveau sonore selon vitesse (dB)	V1 - 57 dB ; V2 - 63 dB ; V3 - 68 dB
Pression (PBEP)(PA)	248
Consommation électrique annuelle (AEC)(KWH/A)	49.9
Eclairage	Lampes LEDs
Nombre de lampes	3 W
Filtre à charbon	Possibilité recyclage - Filtre à charbon en option
Référence filtre à charbon	CFC0141571
Filtres à graisse	Filtre à graisse inclus
Types de filtres à graisse	Aluminium
Classe d'efficacité énergétique	B
Classe d'efficacité lumineuse	D
Classe d'efficacité fluidodynamique	C
Classe filtration des graisses	D
Clapet anti-retour	Oui
Indicateur de saturation des filtres	Non
Température Kelvin (°K)	2700
Code EAN	8020283045477



luisina  
DESIGN

*La Boisinière - 35530 Servon-sur-Vilaine*

Tél : 02 99 00 24 24

SIRET 31828963400038 - RCS Rennes B 318 289 634 - TVA FR41318289634

SCD LUISINA © 1989-2025