

Sweet Ivoire

PRF0043033A

Hotte livrée en version recyclage, classe énergétique A.



Scannez-moi pour
retrouver la fiche produit !

Spécifications techniques

Matériau & Coloris

Matériau	Technopolymère
Couleur	Ivoire

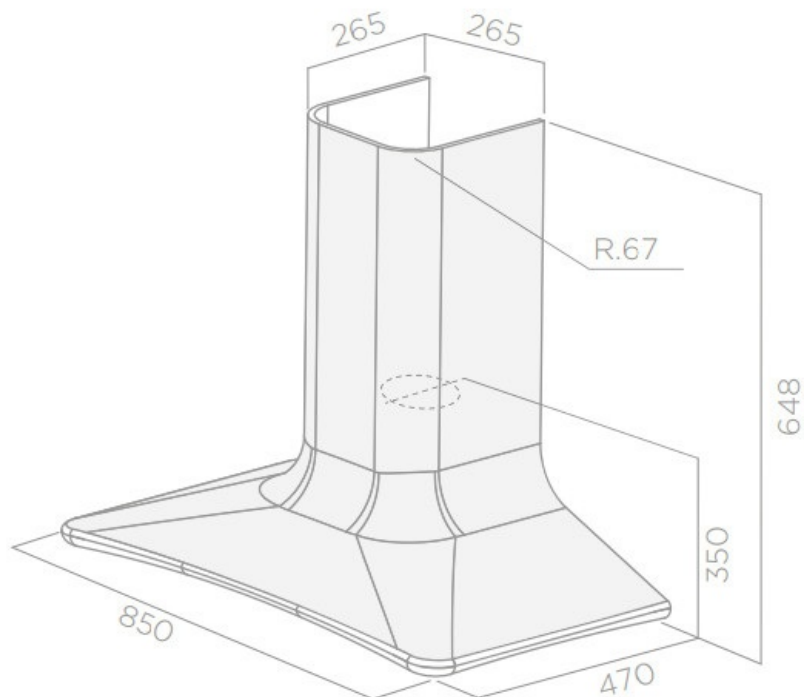
Dimensions & Poids

Largeur (en mm)	850
Profondeur (en mm)	470
Hauteur (en mm)	648
Diamètre de sortie d'air (en mm)	150
Poids net (en kg)	21
Catégorie dimension hotte (en mm)	600 - 900

Informations complémentaires

Marque hotte	Elica
Type de hotte	Murale
Installation	Recyclage
Commandes	Commandes tactiles 3V + 1
Puissance du moteur	207 W

Nombre vitesse aspiration	4
Débit d'air minimum (m3/h)	230
Débit d'air max (m3/h)	465
Débit d'air boost (m3/h)	580
Niveau sonore min (dB)	46
Niveau sonore max (dB)	61
Eclairage	Lampes LEDs
Nombre de lampes	1 x 7 W
Filtre à charbon	Filtre à charbon inclus
Types de filtres à charbon	Filtre longue durée
Référence filtre à charbon	CFC0140426
Filtres à graisse	Filtre à graisse inclus
Types de filtres à graisse	Aluminium
Classe d'efficacité énergétique	A
Classe d'efficacité lumineuse	A
Clapet anti-retour	Oui
Indicateur de saturation des filtres	Oui
Température Kelvin (°K)	4000
Débit d'air selon vitesse (m3/h)	V1 - 230 m3/h ; V2 - 335 m3/h ; V3 - 465 m3/h ; V4+ - 580 m3/h
Niveau sonore boost (dB)	66
Niveau sonore selon vitesse (dB)	V1 - 46 dB ; V2 - 54 dB ; V3 - 61 dB ; V4+ - 66 dB
Code EAN	8020283002845



luisina
DESIGN

La Boisinière - 35530 Servon-sur-Vilaine

Tél : 02 99 00 24 24

SIRET 31828963400038 - RCS Rennes B 318 289 634 - TVA FR41318289634

SCD LUISINA © 1989-2024