

Majestic Inox et verre noir

PRF0116967A

Hotte livrée en version évacuation, classe énergétique B. Accessoires en option : Filtre à charbon Elica CFC0140343.



Scannez-moi pour retrouver la fiche produit !

Spécifications techniques

Matériau & Coloris

Matériau	Inox / Verre
Couleur	Inox / Noir

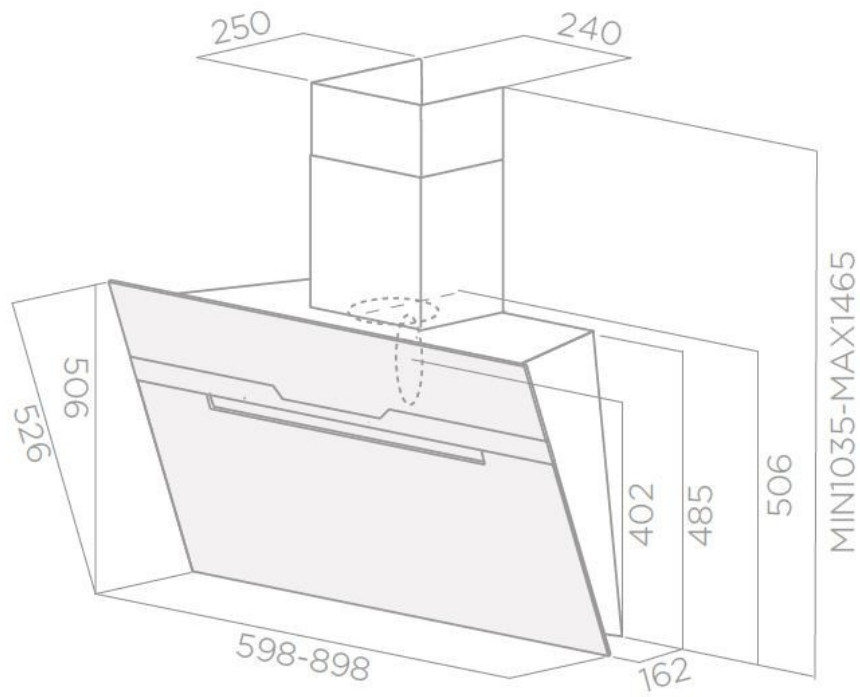
Dimensions & Poids

Largeur (en mm)	898
Profondeur (en mm)	162
Hauteur (en mm)	506
Diamètre de sortie d'air (en mm)	150
Poids net (en kg)	22.6
Catégorie dimension hotte (en mm)	600 - 900

Informations complémentaires

Marque hotte	Elica
Type de hotte	Verticale
Installation	Évacuation

Puissance du moteur	255 W
Nombre vitesse aspiration	4
Débit d'air minimum (m3/h)	288
Débit d'air max (m3/h)	603
Débit d'air boost (m3/h)	691
Débit d'air selon vitesse (m3/h)	V1 - 288 m3/h ; V2 - 432 m3/h ; V3 - 603 m3/h ; V4+ - 691 m3/h
Niveau sonore min (dB)	49
Niveau sonore max (dB)	65
Niveau sonore boost (dB)	68
Niveau sonore selon vitesse (dB)	V1 - 49 dB ; V2 - 57 dB ; V3 - 65 dB ; V4+ - 68 dB
Pression (PBEP)(PA)	394
Consommation électrique annuelle (AEC)(KWH/A)	67.7
Eclairage	Lampes LEDs
Nombre de lampes	2 x 2,5 W
Filtre à charbon	Possibilité recyclage - Filtre à charbon en option
Référence filtre à charbon	CFC0140343
Filtres à graisse	Filtre à graisse inclus
Types de filtres à graisse	Aluminium
Classe d'efficacité énergétique	B
Classe d'efficacité lumineuse	A
Classe d'efficacité fluidodynamique	B
Classe filtration des graisses	F
Clapet anti-retour	Oui
Indicateur de saturation des filtres	Oui
Température Kelvin (°K)	3500
Code EAN	8020283042247



luisina
DESIGN

La Boisinière - 35530 Servon-sur-Vilaine

Tél : 02 99 00 24 24

SIRET 31828963400038 - RCS Rennes B 318 289 634 - TVA FR41318289634

SCD LUISINA © 1989-2024