

# Subway SU Almond

EV331002AM

Découpe : voir le plan livré avec la cuve. Diamètre de perçage pour la manette de vidage : 20 mm. Cuve sous-plan Luisiceram avec vidage automatique chromé.



Scannez-moi pour retrouver la fiche produit !

## Spécifications techniques

### Matériau & Coloris

|               |            |
|---------------|------------|
| Matériau      | Luisiceram |
| Couleur       | Taupe      |
| Couleur évier | Almond     |

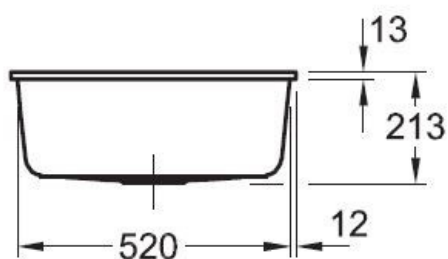
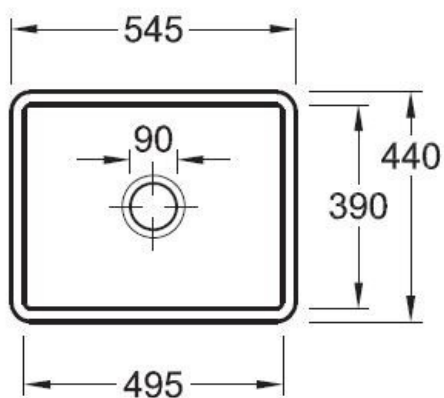
### Dimensions & Poids

|                                   |     |
|-----------------------------------|-----|
| Largeur (en mm)                   | 545 |
| Profondeur (en mm)                | 440 |
| Dimension mini sous-évier (en mm) | 600 |
| Largeur cuve (en mm)              | 495 |
| Profondeur cuve (en mm)           | 390 |
| Hauteur cuve (en mm)              | 213 |
| Diamètre bonde cuve (en mm)       | 90  |

### Informations complémentaires

|                |           |
|----------------|-----------|
| Type de cuve   | Sous-plan |
| Nombre de bacs | 1 bac     |

|                                |                    |
|--------------------------------|--------------------|
| Type vidage                    | Automatique chromé |
| Trop plein                     | Oui                |
| Montage robinetterie sur évier | Non                |
| Norme                          | EN13310            |
| Code EAN                       | 3537390486390      |
| Marque                         | Villeroy & Boch    |



luisina  
DESIGN

La Boisinière - 35530 Servon-sur-Vilaine

Tél : 02 99 00 24 24

SIRET 31828963400038 - RCS Rennes B 318 289 634 - TVA FR41318289634

SCD LUISINA © 1989-2024