

RC103H55K01

RC103H55K01

Mitigeur de cuisine Luisina, bec basculant inox

Mitigeur avec cartouche céramique, débit à 10L/mn à 3 bars. Flexibles fixes. Ce mitigeur basculant vous fait profiter d'une faible hauteur de 80 mm une fois basculé, appréciable notamment pour une ouverture de fenêtre.



Scannez-moi pour
retrouver la fiche produit !



Spécifications techniques

Matériau & Coloris

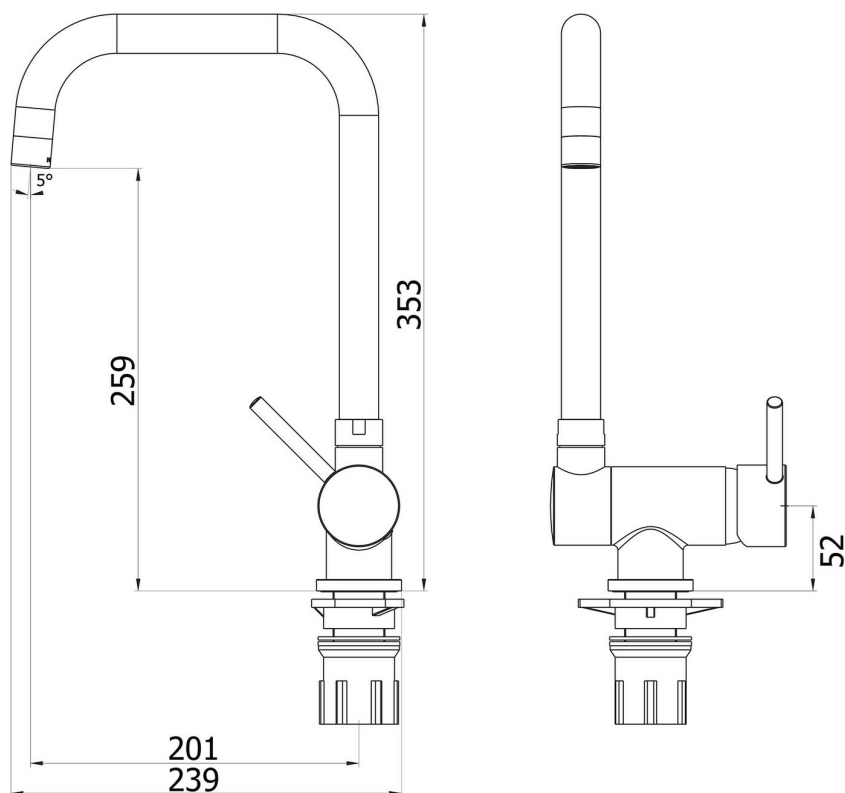
Matériau	Laiton
Couleur	Inox

Dimensions & Poids

Hauteur (en mm)	353
Hauteur sous bec (en mm)	259
Longueur de bec (en mm)	201
Diamètre base (en mm)	52
Perçage (en mm)	35
Poids net (en kg)	1.705

Informations complémentaires

Type de modèle	Mitigeur
Type de bec	Solution sous fenêtre
Douchette	Sans douchette
Mécanisme	Cartouche à disque céramique
Raccordement	Flexible 3/8
Débit à 3 bars(L/mn)	10
Norme	ACS
Nouveautés	Oui
Code EAN	3537390725420



luisina
DESIGN

La Boisinière - 35530 Servon-sur-Vilaine

Tél : 02 99 00 24 24

SIRET 31828963400038 - RCS Rennes B 318 289 634 - TVA FR41318289634

SCD LUISINA © 1989-2026