

Amor Polar

EV5074D 006

Diamètre de perçage pour la manette de vidage : 35 mm. Evier à encastrer Luisiceram avec vidage automatique chromé.



Scannez-moi pour retrouver la fiche produit !

Spécifications techniques

Matériau & Coloris

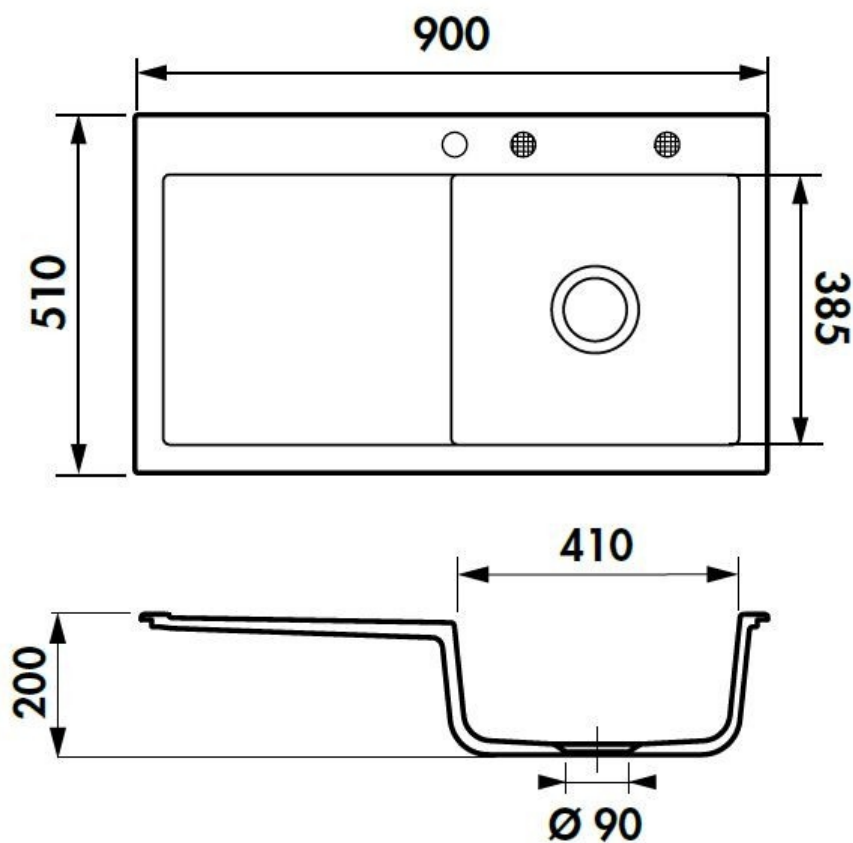
Matériau	Luisiceram
Couleur	Blanc
Couleur évier	Polar

Dimensions & Poids

Largeur (en mm)	900
Profondeur (en mm)	510
Dimension mini sous-évier (en mm)	500
Largeur encastrement (en mm)	870
Profondeur encastrement (en mm)	480
Largeur cuve (en mm)	410
Profondeur cuve (en mm)	385
Hauteur cuve (en mm)	200
Diamètre bonde cuve (en mm)	90
Poids net (en kg)	28.2

Informations complémentaires

Type d'évier	À encastrer
Nombre de bacs	1 bac
Type vidage	Automatique chromé
Trop plein	Oui
Montage robinetterie sur évier	Oui
Positionnement égouttoir	Gauche
Nombre trous prépercés par côté	1
Nombre d'égouttoirs	1
Norme	EN13310
Code EAN	3537390161075
Marque	Luisina



luisina
DESIGN

La Boisinière - 35530 Servon-sur-Vilaine

Tél : 02 99 00 24 24

SIRET 31828963400038 - RCS Rennes B 318 289 634 - TVA FR41318289634

SCD LUISINA © 1989-2024

