

Arpège Béton

EV3501 231

Évier à encastrer Luisigranit avec vidage manuel gain de place.



Scannez-moi pour
retrouver la fiche produit !

Spécifications techniques

Matériau & Coloris

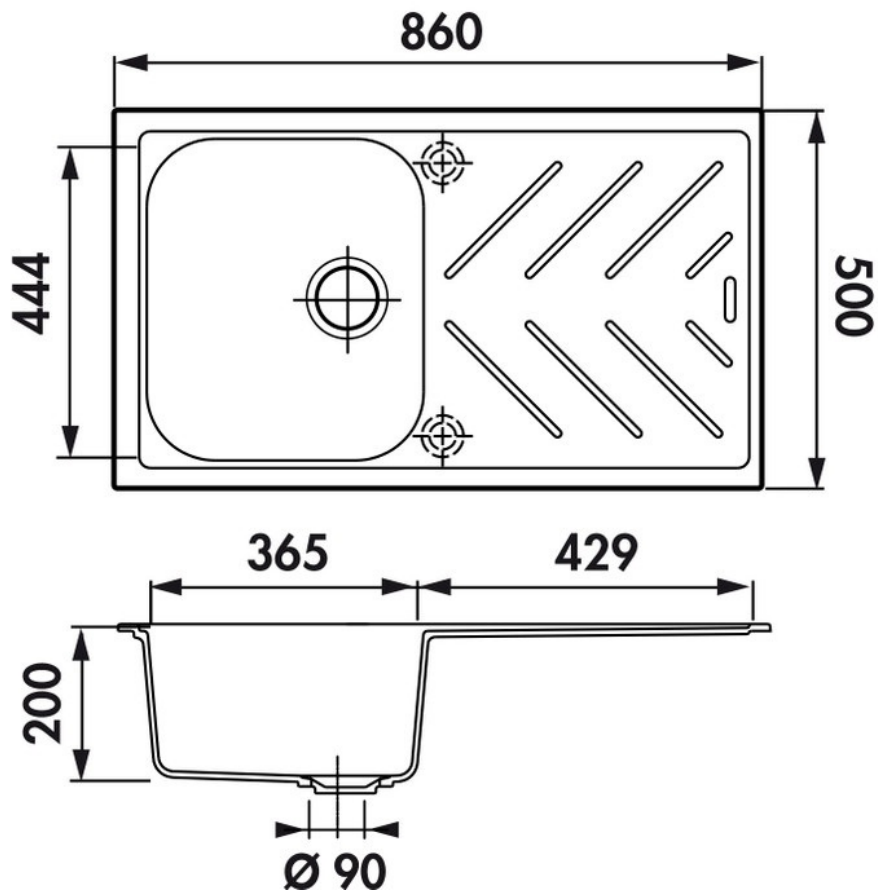
Matériau	Luisigranit
Couleur	Taupe
Couleur évier	Béton

Dimensions & Poids

Largeur (en mm)	860
Profondeur (en mm)	500
Dimension mini sous-évier (en mm)	500
Largeur encastrement (en mm)	840
Profondeur encastrement (en mm)	480
Largeur cuve (en mm)	365
Profondeur cuve (en mm)	424
Hauteur cuve (en mm)	200
Diamètre bonde cuve (en mm)	90
Poids net (en kg)	11.84

Informations complémentaires

Type d'évier	À encastrer
Nombre de bacs	1 bac
Type vidage	Manuel gain de place
Trop plein	Oui
Montage robinetterie sur évier	Oui
Positionnement égouttoir	Réversible
Nombre trous prépercés par côté	1
Nombre d'égouttoirs	1
Norme	EN13310
Code EAN	3537390307725
Marque	Luisina



luisina
DESIGN

La Boisinière - 35530 Servon-sur-Vilaine

Tél : 02 99 00 24 24

SIRET 31828963400038 - RCS Rennes B 318 289 634 - TVA FR41318289634

SCD LUISINA © 1989-2024