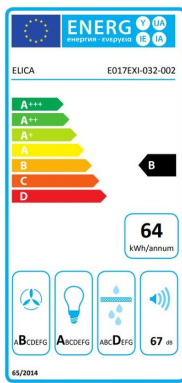


Boxin Dry Inox

PRF0181338

Hotte livrée en version évacuation, classe énergétique B. Accessoires en option : Filtre à charbon Elica CFC0140343 et Filtre à charbon régénérable CFC0162221.



Scannez-moi pour retrouver la fiche produit !

Spécifications techniques

Matériau & Coloris

Matériau	Inox
Couleur	Inox

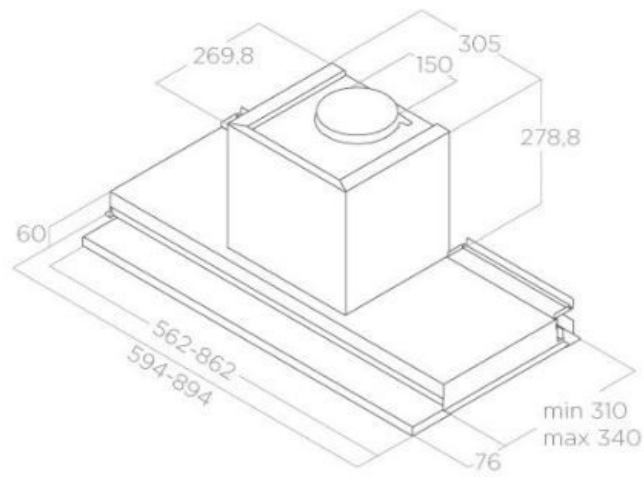
Dimensions & Poids

Catégorie dimension hotte (en mm)	900 - 1200
Largeur (en mm)	1194
Profondeur (en mm)	340
Hauteur (en mm)	279
Diamètre de sortie d'air (en mm)	150

Informations complémentaires

Marque hotte	Elica
Type de hotte	Encastrable
Installation	Évacuation
Commandes	Commandes tactiles 3V + 1
Puissance du moteur	255 W

Nombre vitesse aspiration	4
Débit d'air minimum (m3/h)	270
Débit d'air max (m3/h)	580
Débit d'air boost (m3/h)	700
Débit d'air selon vitesse (m3/h)	V1 - 270 m3/h ; V2 - 400 m3/h ; V3 - 580 m3/h ; V4+ - 700 m3/h
Niveau sonore min (dB)	52
Niveau sonore max (dB)	67
Niveau sonore boost (dB)	71
Niveau sonore selon vitesse (dB)	V1 - 52 dB ; V2 - 60 dB ; V3 - 67 dB ; V4+ - 71 dB
Eclairage	Lampes LEDs
Nombre de lampes	2x2,1 W
Filtre à charbon	Possibilité recyclage - Filtre à charbon en option
Types de filtres à charbon	Filtre à charbon actif
Référence filtre à charbon	CFC0140343 ; CFC0162221
Filtres à graisse	Filtre à graisse inclus
Types de filtres à graisse	Acier inoxydable
Classe d'efficacité énergétique	B
Classe d'efficacité lumineuse	A
Classe d'efficacité fluidodynamique	B
Classe filtration des graisses	D
Indicateur de saturation des filtres	Oui
Booster	Oui
Minuteur	Oui
Température Kelvin (°K)	3500
Code EAN	8020283054110



luisina
DESIGN

La Boisinière - 35530 Servon-sur-Vilaine

Tél : 02 99 00 24 24

SIRET 31828963400038 - RCS Rennes B 318 289 634 - TVA FR41318289634

SCD LUISINA © 1989-2024