

Pure Plus Bleu anthracite

H70350 178

Hotte livrée en version recyclage, classe énergétique A. Filtre à charbon inclus. Distance minimum entre la hotte et une plaque de cuisson électrique : 70 cm. Distance minimum entre la hotte et une cuisson au gaz : 85 cm.



Scannez-moi pour retrouver la fiche produit !



Spécifications techniques

Matériau & Coloris

Matériau	Inox
Couleur	Bleu anthracite

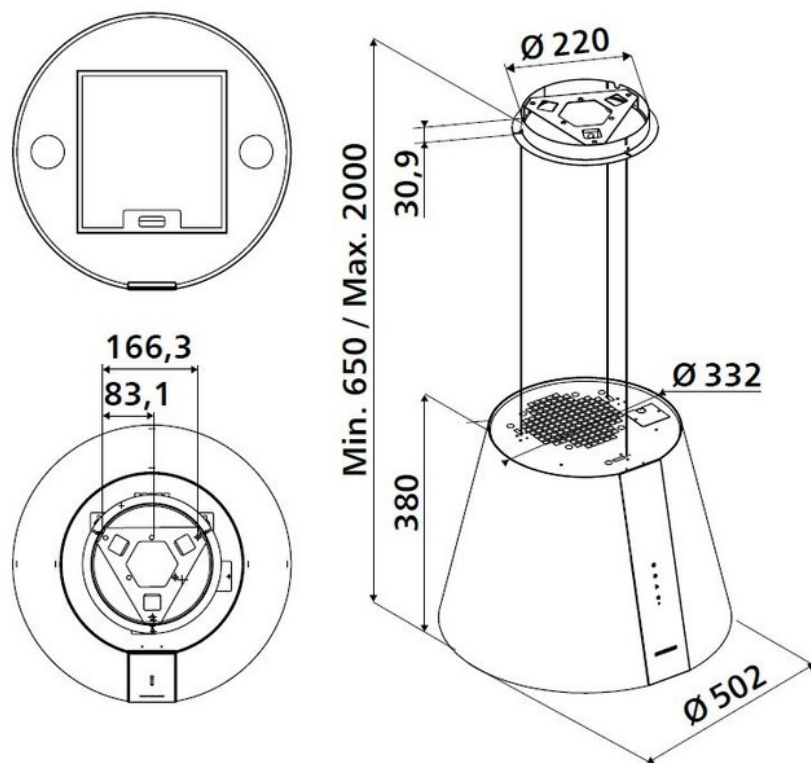
Dimensions & Poids

Largeur (en mm)	Ø502
Hauteur (en mm)	380
Poids net (en kg)	14.4
Catégorie dimension hotte (en mm)	300 - 600
Hauteur mini avec câble (en mm)	650
Hauteur maxi avec câble (en mm)	2000

Informations complémentaires

Marque hotte	Silverline
Type de hotte	Ilot

Installation	Recyclage
Commandes	Sensitive touch
Puissance du moteur	210 W
Nombre vitesse aspiration	3
Débit d'air minimum (m3/h)	341
Débit d'air max (m3/h)	684
Débit d'air selon vitesse (m3/h)	V1 - 341 m3/h ; V2 - 452 m3/h ; V3 - 684 m3/h
Niveau sonore min (dB)	46
Niveau sonore max (dB)	61
Niveau sonore selon vitesse (dB)	V1 - 46 dB ; V2 - 52 dB ; V3 - 61 dB
Pression (PBEP)(PA)	316
Pression selon vitesse (PBEP)(PA)	V1 - 332 Pa ; V2 - 376 Pa ; V3 - 402 Pa
Consommation électrique annuelle (AEC)(KWH/A)	69.1
Eclairage	Lampes LEDs
Nombre de lampes	2 x 2,5 W
Filtre à charbon	Filtre à charbon inclus
Types de filtres à charbon	Filtre à charbon actif
Référence filtre à charbon	F012
Filtres à graisse	Filtre à graisse inclus
Types de filtres à graisse	Aluminium
Classe d'efficacité énergétique	A
Classe d'efficacité fluidodynamique	B
Indicateur de saturation des filtres	Oui
Température Kelvin (°K)	4000
Code EAN	3537390454559



luisina
DESIGN

La Boisinière - 35530 Servon-sur-Vilaine

Tél : 02 99 00 24 24

SIRET 31828963400038 - RCS Rennes B 318 289 634 - TVA FR41318289634

SCD LUISINA © 1989-2024