

Elite 35 STD Argent et inox

PRF0166641

Hotte livrée en version évacuation, classe énergétique A. Accessoires en option : Filtre à charbon Elica CFC0140075.



Scannez-moi pour retrouver la fiche produit !



Spécifications techniques

Matériau & Coloris

Matériau	Inox
Couleur	Inox / Argent

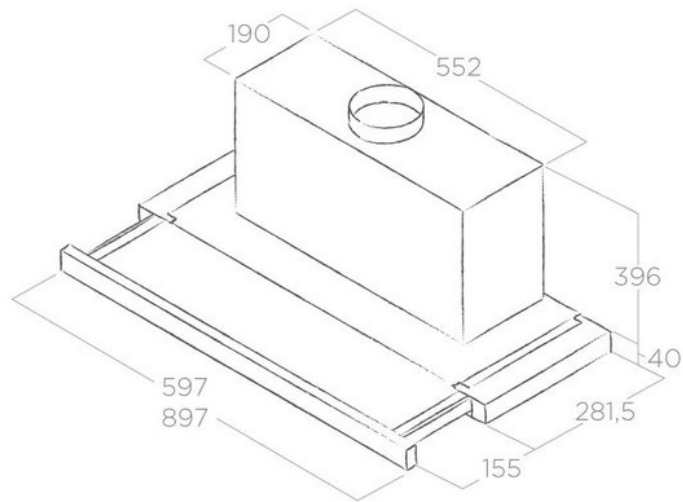
Dimensions & Poids

Largeur (en mm)	597
Profondeur (en mm)	281.5
Hauteur (en mm)	436
Diamètre de sortie d'air (en mm)	150
Catégorie dimension hotte (en mm)	300 - 600

Informations complémentaires

Marque hotte	Elica
Type de hotte	Encastrable
Installation	Évacuation
Commandes	Commandes tactiles 3V

Puissance du moteur	126 W
Nombre vitesse aspiration	3
Débit d'air minimum (m3/h)	256
Débit d'air max (m3/h)	368
Débit d'air selon vitesse (m3/h)	V1 - 256 m3/h ; V2 - 320 m3/h ; V3 - 368 m3/h
Niveau sonore min (dB)	52
Niveau sonore max (dB)	58
Niveau sonore selon vitesse (dB)	V1 - 52 dB ; V2 - 55 dB ; V3 - 58 dB
Pression (PBEP)(PA)	434
Consommation électrique annuelle (AEC)(KWH/A)	39.7
Eclairage	Lampes LEDs
Nombre de lampes	2 x 3 W
Filtre à charbon	Possibilité recyclage - Filtre à charbon en option
Référence filtre à charbon	CFC0140075
Filtres à graisse	Filtre à graisse inclus
Types de filtres à graisse	Aluminium
Classe d'efficacité énergétique	A
Classe d'efficacité lumineuse	E
Classe d'efficacité fluidodynamique	A
Classe filtration des graisses	D
Clapet anti-retour	Oui
Indicateur de saturation des filtres	Oui
Température Kelvin (°K)	2700
Code EAN	8020283049307



luisina
DESIGN

La Boisinière - 35530 Servon-sur-Vilaine

Tél : 02 99 00 24 24

SIRET 31828963400038 - RCS Rennes B 318 289 634 - TVA FR41318289634

SCD LUISINA © 1989-2024