

# Krea Noir

PRF0104634B

Hotte livrée en version évacuation, classe énergétique D. Filtre à charbon longue durée Elica inclus CFC0140064.



Scannez-moi pour  
retrouver la fiche produit !

## Spécifications techniques

### Matériau & Coloris

Matériau	Métal
Couleur	Noir

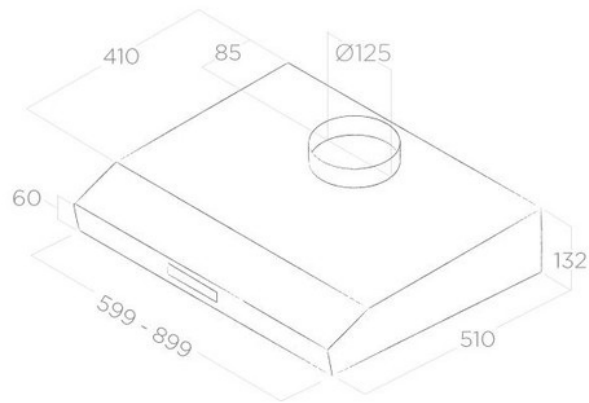
### Dimensions & Poids

Largeur (en mm)	599
Profondeur (en mm)	510
Hauteur (en mm)	132
Diamètre de sortie d'air (en mm)	120
Poids net (en kg)	4
Catégorie dimension hotte (en mm)	300 - 600

### Informations complémentaires

Marque hotte	Elica
Type de hotte	Encastrable
Installation	Recyclage
Commandes	Soft light 3V

Puissance du moteur	101 W
Nombre vitesse aspiration	3
Débit d'air minimum (m3/h)	125
Débit d'air max (m3/h)	265
Débit d'air selon vitesse (m3/h)	V1 - 125 m3/h ; V2 - 165 m3/h ; V3 - 265 m3/h
Niveau sonore min (dB)	50
Niveau sonore max (dB)	64
Niveau sonore selon vitesse (dB)	V1 - 50 dB ; V2 - 55 dB ; V3 - 64 dB
Pression (PBEP)(PA)	180
Consommation électrique annuelle (AEC)(KWH/A)	65.5
Eclairage	Lampes LEDs
Nombre de lampes	2 x 3 W
Filtre à charbon	Filtre à charbon inclus
Référence filtre à charbon	CFC0140064
Filtres à graisse	Filtre à graisse inclus
Types de filtres à graisse	Aluminium
Classe d'efficacité énergétique	D
Classe d'efficacité lumineuse	C
Classe d'efficacité fluidodynamique	E
Classe filtration des graisses	D
Indicateur de saturation des filtres	Oui
Température Kelvin (°K)	2700
Code EAN	8020283039001



luisina  
DESIGN

*La Boisinière - 35530 Servon-sur-Vilaine*

Tél : 02 99 00 24 24

SIRET 31828963400038 - RCS Rennes B 318 289 634 - TVA FR41318289634

SCD LUISINA © 1989-2024