

Subway XU Stone

EV675802SL

Découpe : voir le plan livré avec la cuve. Diamètre de perçage pour la manette de vidage : 20 mm. Cuve sous-plan Luisiceram avec vidage automatique chromé.



Scannez-moi pour retrouver la fiche produit !

Spécifications techniques

📏 Matériau & Coloris

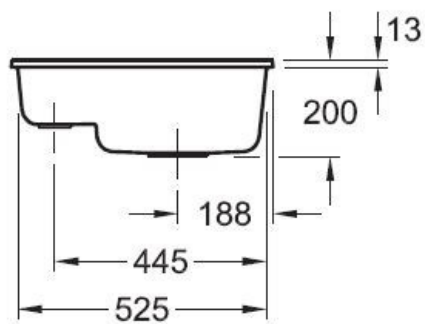
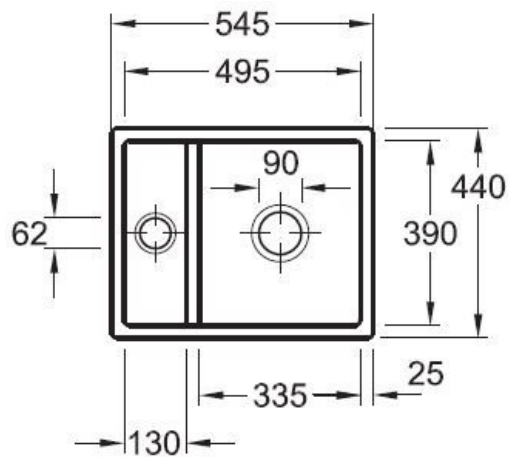
Matériau	Luisiceram
Couleur	Gris
Couleur évier	Stone

📏 Dimensions & Poids

Largeur (en mm)	545
Profondeur (en mm)	440
Dimension mini sous-évier (en mm)	600
Largeur cuve 1 (en mm)	335
Profondeur cuve 1 (en mm)	390
Hauteur cuve 1 (en mm)	200
Diamètre bonde cuve 1 (en mm)	90
Largeur cuve 2 (en mm)	130
Profondeur cuve 2 (en mm)	390
Diamètre bonde cuve 2 (en mm)	62

ⓘ Informations complémentaires

Type de cuve	Sous-plan
Nombre de bacs	1 bac 1/2
Type vidage	Automatique chromé
Trop plein	Oui
Montage robinetterie sur évier	Non
Norme	EN13310
Code EAN	3537390486239
Marque	Villeroy & Boch



luisina
DESIGN

La Boisinière - 35530 Servon-sur-Vilaine

Tél : 02 99 00 24 24

SIRET 31828963400038 - RCS Rennes B 318 289 634 - TVA FR41318289634

SCD LUISINA © 1989-2024