

Nuance Inox lisse

EV5721 IL

Diamètre de perçage pour la manette de vidage : 35 mm. Evier à encastrer Luisinox avec vidage automatique chromé. Epaisseur de l'inox : 0,7 mm.



Scannez-moi pour retrouver la fiche produit !

Spécifications techniques

🔗 Matériau & Coloris

| | |
|---------------|------------|
| Matériau | Luisinox |
| Couleur | Inox lisse |
| Couleur évier | Inox lisse |

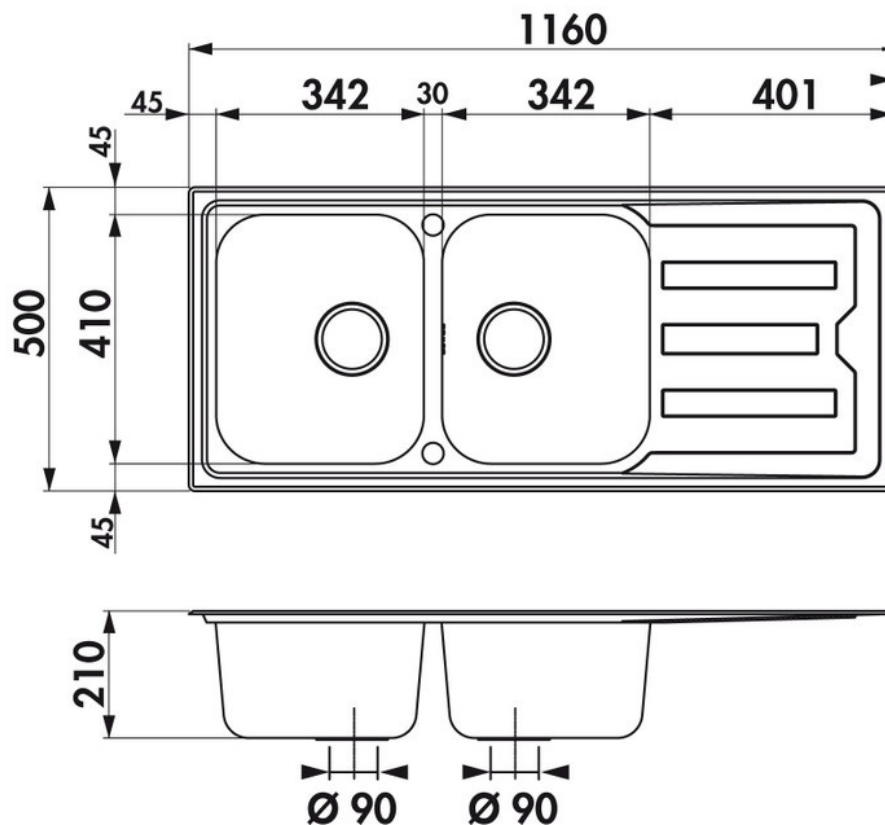
📏 Dimensions & Poids

| | |
|-----------------------------------|------|
| Largeur (en mm) | 1160 |
| Profondeur (en mm) | 500 |
| Dimension mini sous-évier (en mm) | 800 |
| Largeur encastrement (en mm) | 1140 |
| Profondeur encastrement (en mm) | 480 |
| Largeur cuve 1 (en mm) | 342 |
| Profondeur cuve 1 (en mm) | 410 |
| Hauteur cuve 1 (en mm) | 210 |
| Diamètre bonde cuve 1 (en mm) | 90 |
| Largeur cuve 2 (en mm) | 342 |

| | |
|-------------------------------|-----|
| Profondeur cuve 2 (en mm) | 410 |
| Hauteur cuve 2 (en mm) | 210 |
| Diamètre bonde cuve 2 (en mm) | 90 |
| Poids net (en kg) | 6.8 |

Informations complémentaires

| | |
|---------------------------------|--------------------|
| Type d'évier | À encastrer |
| Nombre de bacs | 2 bacs |
| Type vidage | Automatique chromé |
| Trop plein | Oui |
| Montage robinetterie sur évier | Oui |
| Positionnement égouttoir | Réversible |
| Nombre trous prépercés par côté | 1 |
| Nombre d'égouttoirs | 1 |
| Norme | EN13310 |
| Code EAN | 3537390233871 |
| Marque | Luisina |



luisina
DESIGN

La Boisinière - 35530 Servon-sur-Vilaine

Tél : 02 99 00 24 24

SIRET 31828963400038 - RCS Rennes B 318 289 634 - TVA FR41318289634

SCD LUISINA © 1989-2024