

# Foxy Noir

ZE1025009

À encastrer ou à poser sous le plan selon l'épaisseur et le type de plan de travail. À savoir bois massif : 30 mm - Stratifié : 30 mm - Quartz : 20 mm - Granit : 20 mm - Céramique : 20 mm - Verre : 12 mm. Possibilité de rajouter un sticker sur le plan de travail pour situer l'interrupteur.



Scannez-moi pour  
retrouver la fiche produit !

## Spécifications techniques

### Matériau & Coloris

Couleur Noir

### Dimensions & Poids

Longueur (en mm) Ø50

Hauteur (en mm) 10

Longueur câble distributeur (en mm) 2

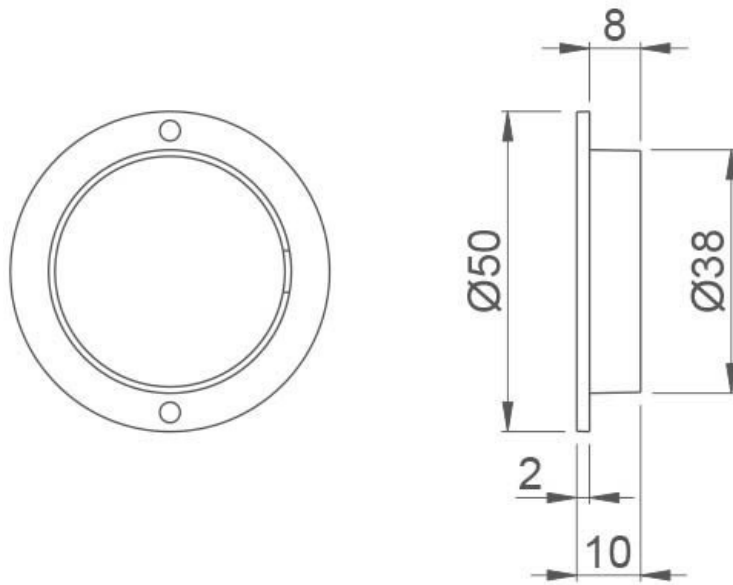
Poids net (en kg) 0.01

### Informations complémentaires

Installation À poser / À encastrer

Type d'interrupteur Tactile

Code EAN 3537390404820



luisina  
DESIGN

*La Boisinière - 35530 Servon-sur-Vilaine*

Tél : 02 99 00 24 24

SIRET 31828963400038 - RCS Rennes B 318 289 634 - TVA FR41318289634

SCD LUISINA © 1989-2023