

Météorite Inox et verre noir

PRF0147273

Hotte livrée en version évacuation, classe énergétique A. Accessoires en option : Revolution filter Elica CFC0140091 ; Radiocommande blanche KIT0121468 ; Radiocommande noire KIT0121469.



Scannez-moi pour retrouver la fiche produit !



Spécifications techniques

Matériau & Coloris

Matériau	Inox / Verre
Couleur	Inox / Noir

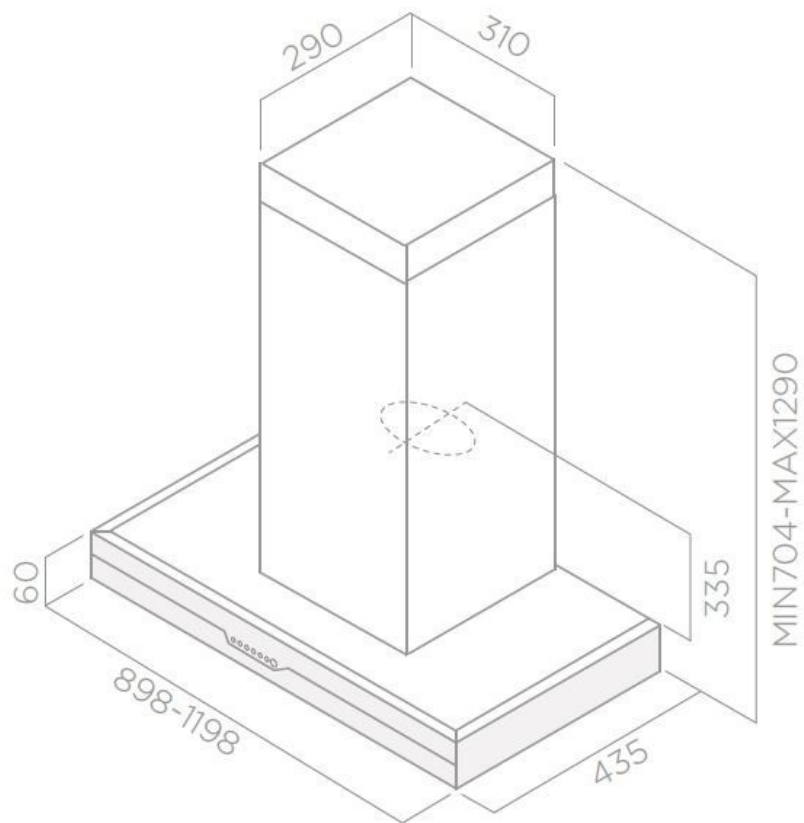
Dimensions & Poids

Largeur (en mm)	1198
Profondeur (en mm)	435
Hauteur mini avec cheminée (en mm)	724
Hauteur maxi avec cheminée (en mm)	1310
Diamètre de sortie d'air (en mm)	150
Poids net (en kg)	26
Catégorie dimension hotte (en mm)	900 - 1200

Informations complémentaires

Marque hotte	Elica
--------------	-------

Type de hotte	Murale
Installation	Évacuation
Commandes	Commandes tactiles 3V + 2 intensives
Puissance du moteur	257 W
Nombre vitesse aspiration	5
Débit d'air minimum (m3/h)	125
Débit d'air max (m3/h)	395
Débit d'air boost (m3/h)	700
Débit d'air selon vitesse (m3/h)	V1 - 125 m3/h ; V2 - 295 m3/h ; V3 - 395 m3/h ; V4+ - 535 m3/h ; V5+ - 700 m3/h
Niveau sonore min (dB)	32
Niveau sonore max (dB)	56
Niveau sonore boost (dB)	68
Niveau sonore selon vitesse (dB)	V1 - 32 dB ; V2 - 49 dB ; V3 - 56 dB ; V4+ - 62 dB ; V5+ - 68 dB
Pression (PBEP)(PA)	445
Consommation électrique annuelle (AEC) (KWH/A)	49.5
Eclairage	Lampes LEDs
Nombre de lampes	1 x 7 W
Filtre à charbon	Possibilité recyclage - Filtre à charbon en option
Types de filtres à charbon	Revolution Filter
Référence filtre à charbon	CFC0140091
Filtres à graisse	Filtre à graisse inclus
Types de filtres à graisse	Aluminium
Classe d'efficacité énergétique	A
Classe d'efficacité lumineuse	B
Classe d'efficacité fluidodynamique	A
Classe filtration des graisses	C
Clapet anti-retour	Oui
Indicateur de saturation des filtres	Oui



luisina
DESIGN

La Boisinière - 35530 Servon-sur-Vilaine

Tél : 02 99 00 24 24

SIRET 31828963400038 - RCS Rennes B 318 289 634 - TVA FR41318289634

SCD LUISINA © 1989-2024