

Zafire int Inox

H301120 015

Hotte livrée en version évacuation, classe énergétique A +. Existe également en version avec moteur externe. Distance minimum entre la hotte et une plaque de cuisson électrique : 150 cm. Distance minimum entre la hotte et une cuisson au gaz : 150 cm.



Scannez-moi pour retrouver la fiche produit !

Spécifications techniques

Matériau & Coloris

Matériau	Inox
Couleur	Inox

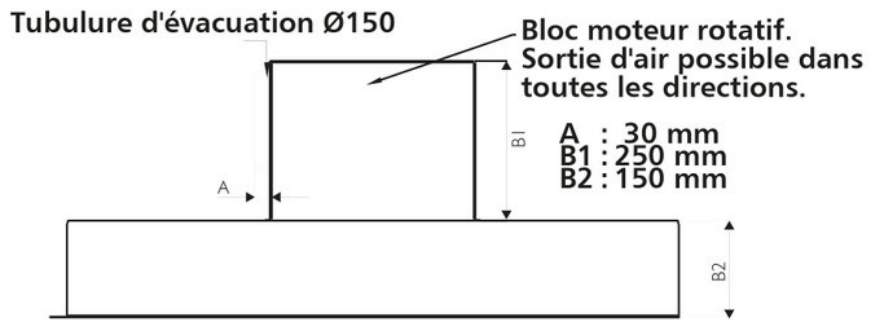
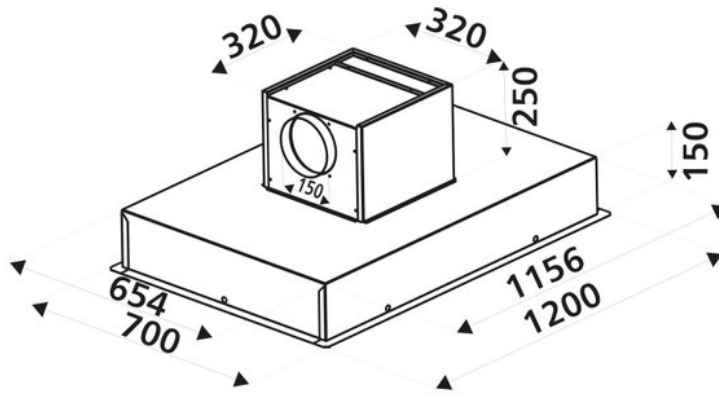
Dimensions & Poids

Largeur (en mm)	1200
Profondeur (en mm)	700
Hauteur (en mm)	400
Diamètre de sortie d'air (en mm)	150
Poids net (en kg)	34
Catégorie dimension hotte (en mm)	900 - 1200

Informations complémentaires

Marque hotte	Silverline
Type de hotte	Plafond
Installation	Évacuation

Commandes	Télécommande
Puissance du moteur	178 W
Nombre vitesse aspiration	5
Débit d'air minimum (m3/h)	315
Débit d'air max (m3/h)	565
Débit d'air boost (m3/h)	796
Débit d'air selon vitesse (m3/h)	V1 - 315 m3/h ; V2 - 479 m3/h ; V3 - 510 m3/h ; V4 - 565 m3/h ; V5+ - 796 m3/h
Niveau sonore min (dB)	43
Niveau sonore max (dB)	57
Niveau sonore boost (dB)	66
Niveau sonore selon vitesse (dB)	V1 - 43 dB ; V2 - 48 dB ; V3 - 53 dB ; V4 - 57 dB ; V5+ - 66 dB
Pression (PBEP)(PA)	433
Pression selon vitesse (PBEP)(PA)	V1 - 231 Pa ; V2 - 405 Pa ; V3 - 445 Pa ; V4 - 478 Pa ; V5+ - 484 Pa
Consommation électrique annuelle (AEC) (KWH/A)	34
Eclairage	Lampes LEDs
Nombre de lampes	6 x 3 W
Filtres à graisse	Filtre à graisse inclus
Types de filtres à graisse	Aluminium
Classe d'efficacité énergétique	A+
Classe d'efficacité lumineuse	A
Classe d'efficacité fluidodynamique	A
Classe filtration des graisses	C
Indicateur de saturation des filtres	Oui
Timer	Oui
Température Kelvin (°K)	3000
Code EAN	3537390275413



luisina
DESIGN

La Boisinière - 35530 Servon-sur-Vilaine

Tél : 02 99 00 24 24

SIRET 31828963400038 - RCS Rennes B 318 289 634 - TVA FR41318289634

SCD LUISINA © 1989-2024