

Baignoire Sustain

R42

Baignoire Sustain en lucite acrylique. Tabliers pour compléter votre projet :
Panneau avant R25F 170x54 cm. Panneau latéral R29E 78x54 cm.



Scannez-moi pour
retrouver la fiche produit !

Spécifications techniques

Matériau & Coloris

Matériau	Acrylique
Couleur	Blanc

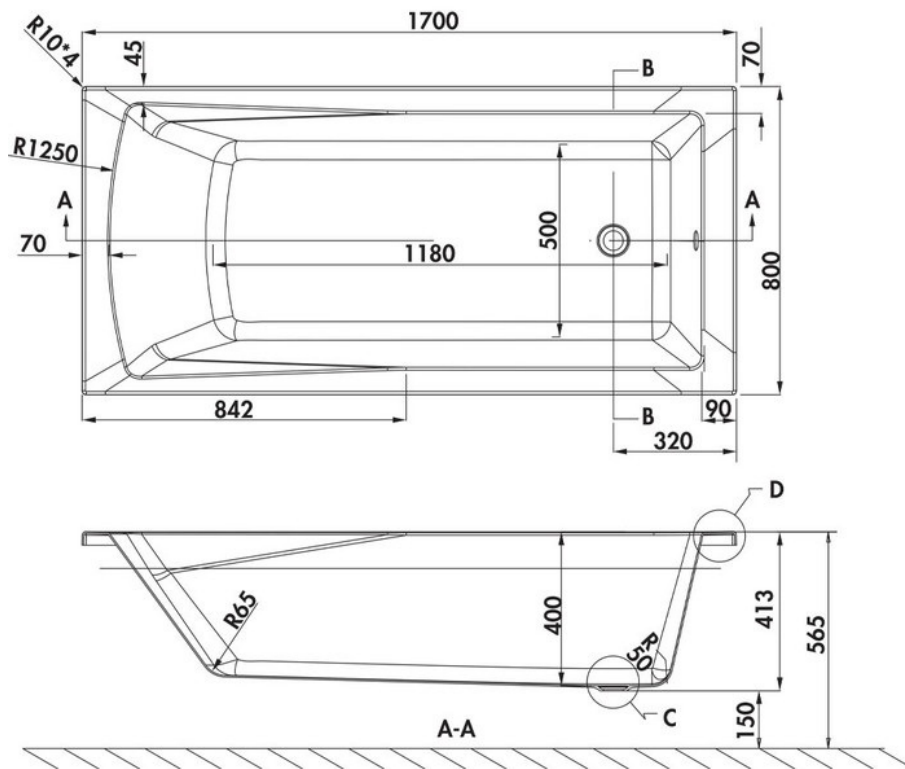
Dimensions & Poids

Longueur (en mm)	1700
Largeur (en mm)	800
Hauteur (en mm)	565
Longueur intérieure (en mm)	1030
Largeur intérieure (en mm)	435
Hauteur intérieure (en mm)	415
Dimensions tablier (en mm)	1700x540 et 780x540
Poids net (en kg)	27.5

Informations complémentaires

Type de baignoire	Baignoire à encastrer
Contenance (en L)	137

Pieds	Inclus
Tablier	Non inclus
Bonde	En option -K140-A.01 / TK104-PL.01 / UTK-04.01 / TK157.01
Emplacement vidage	Extrémité
Barre de renfort	Oui
Plage robinetterie	Oui
Code EAN	5055806012738



luisina
DESIGN

La Boisinière - 35530 Servon-sur-Vilaine

Tél : 02 99 00 24 24

SIRET 31828963400038 - RCS Rennes B 318 289 634 - TVA FR41318289634

SCD LUISINA © 1989-2024