

Bonde ST6590.01NS

ST6590.01NS

Perçage Ø 90 mm. Cadre en ABS. Conforme à la norme UNI EN 329.
Jonction orientable.



Scannez-moi pour
retrouver la fiche produit !

Spécifications techniques

Matériau & Coloris

Couleur

Chromé

Dimensions & Poids

Longueur (en mm)

Ø 90

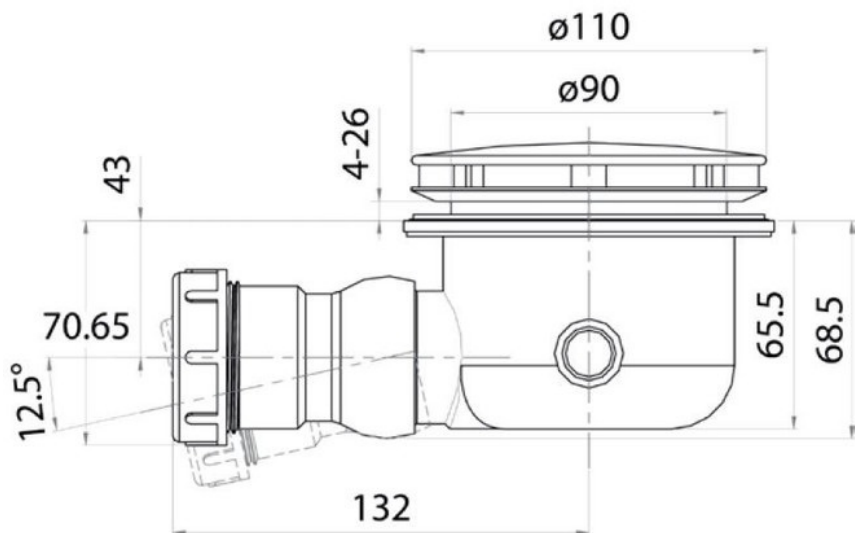
Poids net (en kg)

0.34

Informations complémentaires

Code EAN

8014644029718



luisina

DESIGN

La Boisinière - 35530 Servon-sur-Vilaine

Tél : 02 99 00 24 24

SIRET 31828963400038 - RCS Rennes B 318 289 634 - TVA FR41318289634

SCD LUISINA © 1989-2024