

# RC0014015

RC0014015

Mitigeur avec cartouche céramique filtrante, débit à 11L/mn à 3 bars. Flexibles fixes. Grâce à une cartouche céramique spécifique, ce mitigeur révolutionne la qualité de l'eau avec une triple action : la réduction drastique du calcaire et du chlore, la décomposition de toutes les microbactéries susceptibles d'altérer l'odeur et le goût, et la minéralisation de l'eau avec du magnésium. Facile d'installation, il fonctionne en autonomie sur piles (non fournies) pour éviter une installation plus lourde par raccordement électrique. Possibilité de choisir l'eau filtrée ou non filtrée selon ses usages quotidiens. Pour plus d'informations, merci de vous référer à la documentation en bas de page.



Scannez-moi pour  
retrouver la fiche produit !

## Spécifications techniques

### Matériau & Coloris

Matériau	Laiton
Couleur	Chromé

### Dimensions & Poids

Hauteur (en mm)	373
Hauteur sous bec (en mm)	235
Longueur de bec (en mm)	216
Diamètre base (en mm)	50
Perçage (en mm)	35
Poids net (en kg)	4

### Informations complémentaires

Type de modèle

Mitigeur

Type de bec

Bec pivotant

Douchette

Sans douchette

Mécanisme

Cartouche à disque céramique

Limiteur de température

Oui

Economiseur d'eau

Oui

Raccordement

Flexible 3/8

Degré de rotation (°)

360

Débit à 3 bars(L/mn)

11

Norme

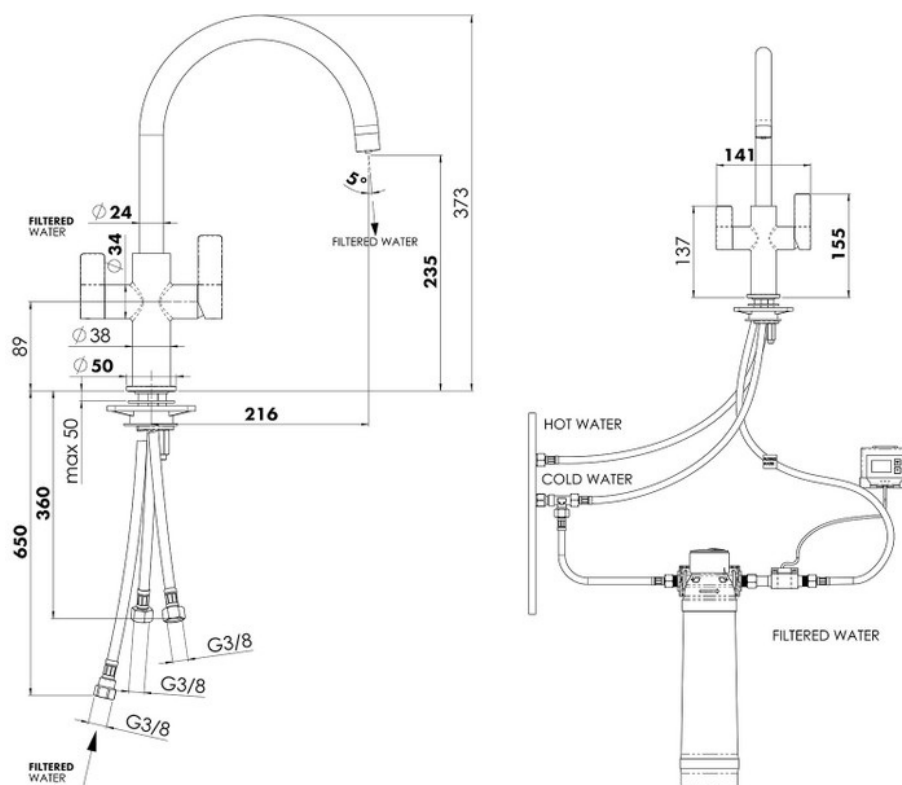
ACS

Code EAN

3537390604572

Nouveautés

Oui



luisina  
DESIGN

La Boisinière - 35530 Servon-sur-Vilaine

Tél : 02 99 00 24 24

SIRET 31828963400038 - RCS Rennes B 318 289 634 - TVA FR41318289634

SCD LUISINA © 1989-2024