

# Moteur Silverline HM1 015

HM1 015



Scannez-moi pour  
retrouver la fiche produit !

## Spécifications techniques

### Matériau & Coloris

Couleur Inox

### Dimensions & Poids

Longueur (en mm) 521

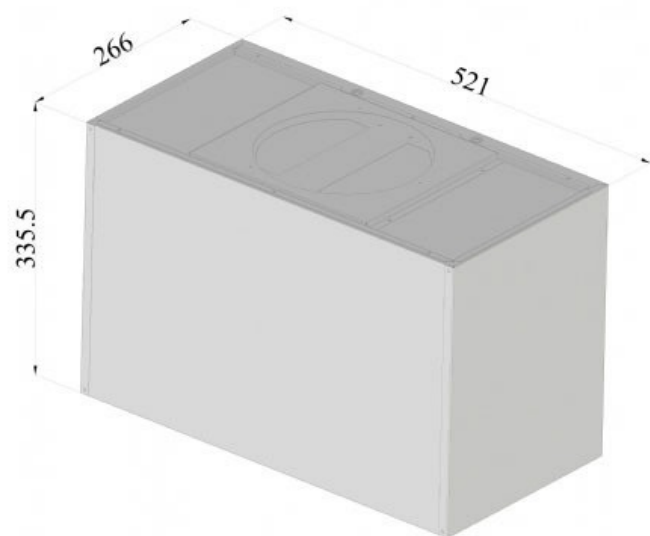
Largeur (en mm) 266

Hauteur (en mm) 333.5

Poids net (en kg) 11

### Informations complémentaires

Code EAN 3537390275437



luisina  
DESIGN

*La Boisinière - 35530 Servon-sur-Vilaine*

Tél : 02 99 00 24 24

SIRET 31828963400038 - RCS Rennes B 318 289 634 - TVA FR41318289634

SCD LUISINA © 1989-2024