

Support de tablette carré

ZD ST1 079

Support de tablette carré coloris Noir

Vendu à l'unité. Largeur minimale plan : 40 mm. Taille maximale de tablette : L500 x I250 x H22 mm. Charge maximale supportée : 6 kg.



Scannez-moi pour
retrouver la fiche produit !

Spécifications techniques

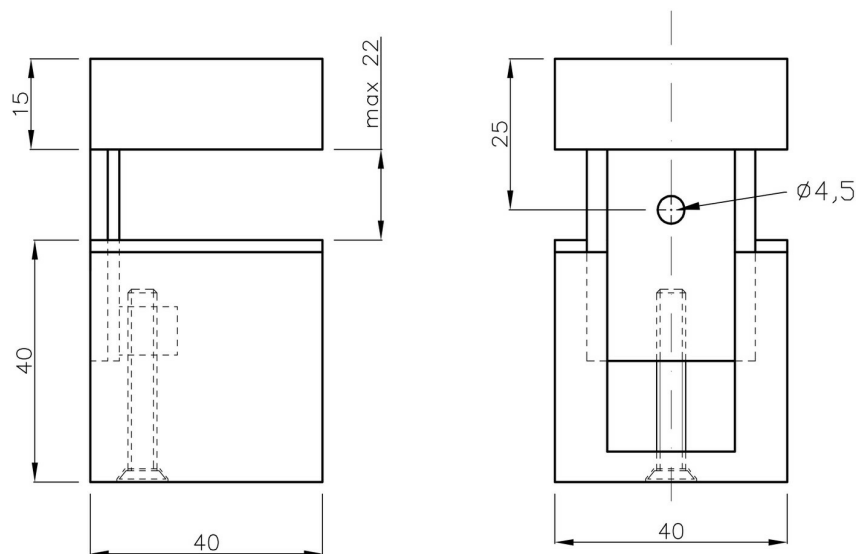
Matériau & Coloris

Matériau	Aluminium
Couleur	Noir

Dimensions & Poids

Longueur (en mm)	40
Hauteur (en mm)	77
Epaisseur (en mm)	40
Largeur minimale plan (en mm)	40
Taille maximale tablette (en mm)	L500 x I250 x H22
Poids net (en kg)	0.17

Informations complémentaires



luisina
DESIGN

La Boisinière - 35530 Servon-sur-Vilaine

Tél : 02 99 00 24 24

SIRET 31828963400038 - RCS Rennes B 318 289 634 - TVA FR41318289634

SCD LUISINA © 1989-2026