

Hilight X Noir soft touch

PRF0173445A

Hotte adaptable en version évacuation, classe énergétique A.



Scannez-moi pour retrouver la fiche produit !

Spécifications techniques

Matériau & Coloris

Matériau	Verre
Couleur	Noir

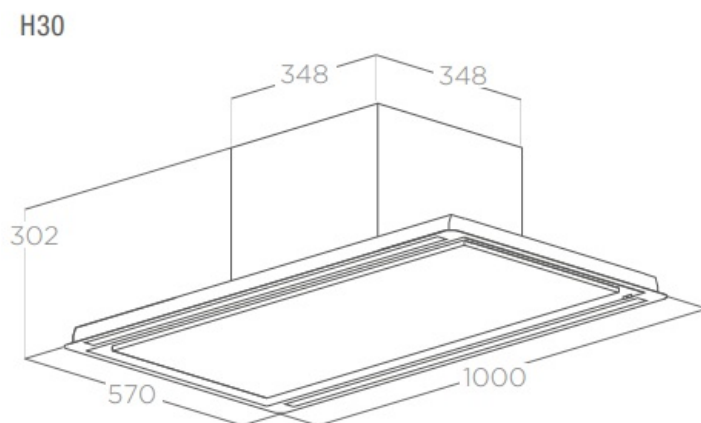
Dimensions & Poids

Largeur (en mm)	1000
Profondeur (en mm)	570
Hauteur (en mm)	302
Diamètre de sortie d'air (en mm)	150
Catégorie dimension hotte (en mm)	900 - 1200

Informations complémentaires

Marque hotte	Elica
Type de hotte	Plafond
Installation	Évacuation
Commandes	Radiocommande 3V + 2 intensives

Puissance du moteur		184W
Nombre vitesse aspiration		5
Débit d'air minimum (m3/h)		200
Débit d'air max (m3/h)		475
Débit d'air boost (m3/h)		770
Débit d'air selon vitesse (m3/h)	V1 - 200 m3/h ; V2 - 380 m3/h ; V3 - 475 m3/h ; V4+ - 690 m3/h ; V5+ - 770 m3/h	
Niveau sonore min (dB)		42
Niveau sonore max (dB)		62
Eclairage		Lampes LEDs
Nombre de lampes		2 x 14 W
Filtre à charbon	Possibilité recyclage - Filtre à charbon en option	
Types de filtres à charbon		Filtre longue durée
Référence filtre à charbon		KIT0148449
Filtres à graisse		Filtre à graisse inclus
Types de filtres à graisse		Aluminium
Indicateur de saturation des filtres		Oui
Température Kelvin (°K)		2700-5000
Code EAN		8020283051850
Niveau sonore boost (dB)		70
Niveau sonore selon vitesse (dB)	V1 - 42 dB ; V2 - 55 dB ; V3 - 62 dB ; V4+ - 67 dB ; V5+ - 70 dB	



DECOUPE FAUX PLAFOND 550X980

luisina
DESIGN

La Boisinière - 35530 Servon-sur-Vilaine

Tél : 02 99 00 24 24

SIRET 31828963400038 - RCS Rennes B 318 289 634 - TVA FR41318289634

SCD LUISINA © 1989-2024