

Lever Inox et verre

PRF0160152

Hotte livrée en version évacuation, classe énergétique B.



Scannez-moi pour
retrouver la fiche produit !

Spécifications techniques

Matériau & Coloris

Matériau	Inox / Verre
Couleur	Inox

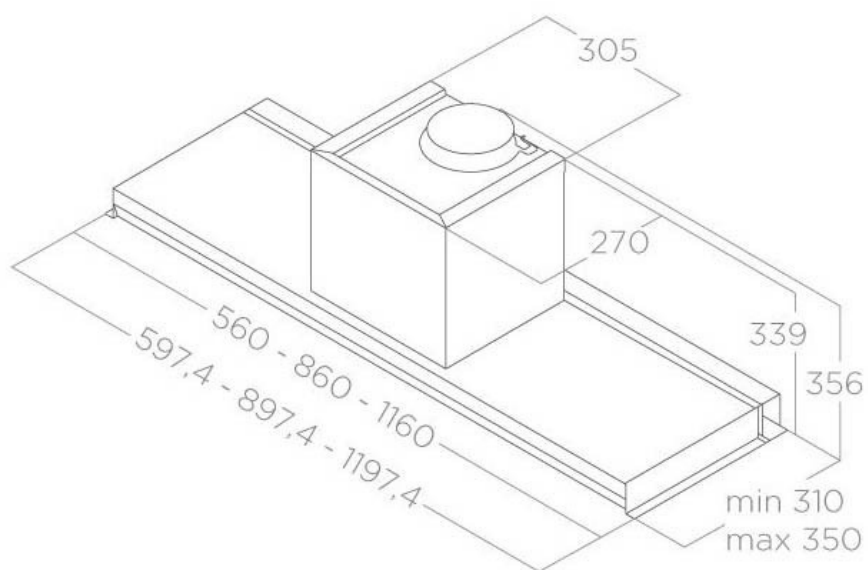
Dimensions & Poids

Largeur (en mm)	897.4
Profondeur (en mm)	350
Hauteur (en mm)	356
Diamètre de sortie d'air (en mm)	150
Poids net (en kg)	12
Catégorie dimension hotte (en mm)	600 - 900

Informations complémentaires

Marque hotte	Elica
Type de hotte	Encastrable
Installation	Évacuation
Commandes	Clavier mécanique 3V
Puissance du moteur	255 W

Nombre vitesse aspiration	3
Débit d'air minimum (m3/h)	240
Débit d'air max (m3/h)	603
Débit d'air selon vitesse (m3/h)	V1 - 240 m3/h ; V2 - 336 m3/h ; V3 - 603 m3/h
Niveau sonore min (dB)	46
Niveau sonore max (dB)	67
Niveau sonore selon vitesse (dB)	V1 - 46 dB ; V2 - 54 dB ; V3 - 67 dB
Pression (PBEP)(PA)	414
Consommation électrique annuelle (AEC)(KWH/A)	56.4
Eclairage	Lampes LEDs
Nombre de lampes	2 x 1,5 W
Filtre à charbon	Possibilité recyclage - Filtre à charbon en option
Types de filtres à charbon	Kit filtre à charbon régénérable HP
Référence filtre à charbon	CFC0162221 ou CFC0140343
Filtres à graisse	Filtre à graisse inclus
Types de filtres à graisse	Aluminium
Classe d'efficacité énergétique	B
Classe d'efficacité lumineuse	A
Classe d'efficacité fluidodynamique	B
Classe filtration des graisses	C
Indicateur de saturation des filtres	Non
Température Kelvin (°K)	3500
Code EAN	8020283048294



luisina
DESIGN

La Boisinière - 35530 Servon-sur-Vilaine

Tél : 02 99 00 24 24

SIRET 31828963400038 - RCS Rennes B 318 289 634 - TVA FR41318289634

SCD LUISINA © 1989-2024