

# Braga Blanc

HO0017006

Hotte livrée en version évacuation et recyclage, classe énergétique B. Filtre à charbon inclus. Distance minimum entre la hotte et une plaque de cuisson électrique : 50 cm. Distance minimum entre la hotte et une cuisson au gaz : 70 cm.



Scannez-moi pour  
retrouver la fiche produit !

## Spécifications techniques

### Matériau & Coloris

Matériau	Inox
Couleur	Blanc

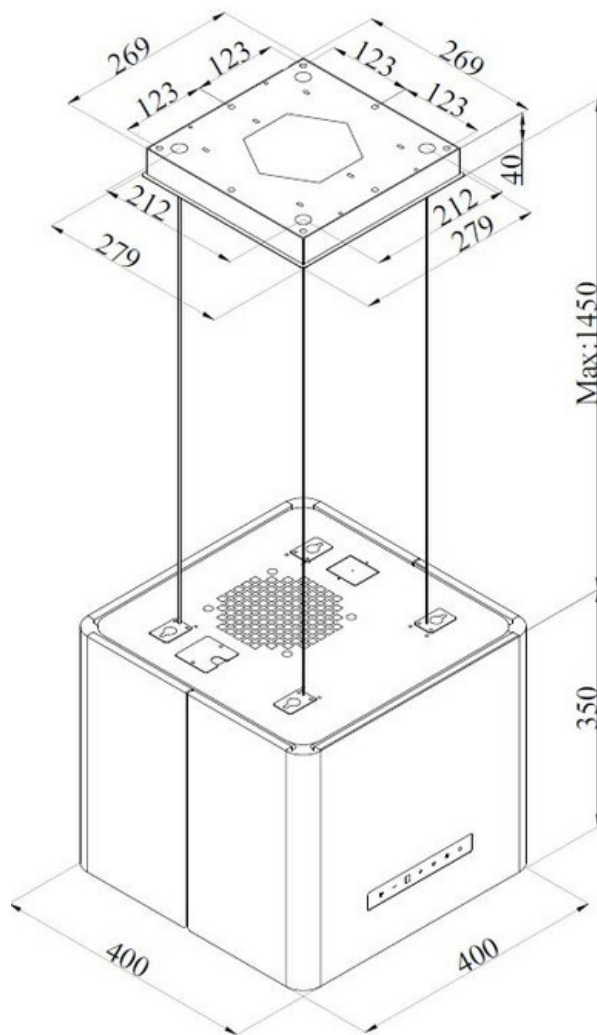
### Dimensions & Poids

Catégorie dimension hotte (en mm)	300 - 600
Largeur (en mm)	400
Profondeur (en mm)	400
Hauteur (en mm)	350
Diamètre de sortie d'air (en mm)	150
Poids net (en kg)	10.1
Hauteur maxi avec câble (en mm)	1800

### Informations complémentaires

Marque hotte	Silverline
Type de hotte	Ilot

Installation	Évacuation
Commandes	Touch control panel
Puissance du moteur	210 W
Nombre vitesse aspiration	3
Débit d'air minimum (m3/h)	272
Débit d'air max (m3/h)	647
Niveau sonore min (dB)	47
Niveau sonore max (dB)	65
Puissance totale (WBEP)(W)	123.7
Pression (PBEP)(PA)	405
Consommation électrique annuelle (AEC)(KWH/A)	47.7
Eclairage	Lampes LEDs
Nombre de lampes	2 x 1,5 W
Filtre à charbon	Filtre à charbon inclus
Types de filtres à charbon	Filtre à charbon actif
Référence filtre à charbon	F012
Filtres à graisse	Filtre à graisse inclus
Types de filtres à graisse	Aluminium
Classe d'efficacité énergétique	B
Classe d'efficacité lumineuse	A
Classe d'efficacité fluidodynamique	A
Classe filtration des graisses	A
Code EAN	3537390548807
Nouveautés	Oui



luisina  
DESIGN

La Boisinière - 35530 Servon-sur-Vilaine

Tél : 02 99 00 24 24

SIRET 31828963400038 - RCS Rennes B 318 289 634 - TVA FR41318289634

SCD LUISINA © 1989-2024