

Ouréa Inox

H50260 015

Hotte livrée en version évacuation et recyclage, classe énergétique A.
Filtre à charbon inclus. Distance minimum entre la hotte et une plaque de cuisson électrique : 65 cm. Distance minimum entre la hotte et une cuisson au gaz : 75 cm.



Scannez-moi pour
retrouver la fiche produit !

Spécifications techniques

Matériau & Coloris

| | |
|----------|------|
| Matériau | Inox |
| Couleur | Inox |

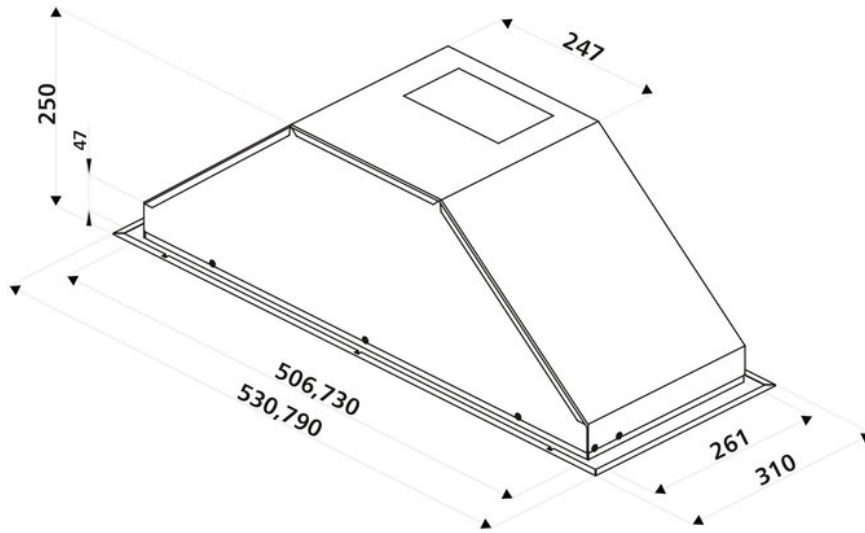
Dimensions & Poids

| | |
|-----------------------------------|-----------|
| Largeur (en mm) | 530 |
| Profondeur (en mm) | 310 |
| Hauteur (en mm) | 250 |
| Diamètre de sortie d'air (en mm) | 150 |
| Poids net (en kg) | 7.3 |
| Catégorie dimension hotte (en mm) | 300 - 600 |

Informations complémentaires

| | |
|---------------|-------------|
| Marque hotte | Silverline |
| Type de hotte | Encastrable |
| Installation | Évacuation |

| | |
|---|--|
| Puissance du moteur | 279 W |
| Nombre vitesse aspiration | 5 |
| Débit d'air minimum (m3/h) | 220 |
| Débit d'air max (m3/h) | 572 |
| Débit d'air boost (m3/h) | 652 |
| Débit d'air selon vitesse (m3/h) | V1 - 220 m3/h ; V2 - 390 m3/h ; V3 - 572 m3/h ; V4+ - 652 m3/h |
| Niveau sonore min (dB) | 41 |
| Niveau sonore max (dB) | 67 |
| Niveau sonore boost (dB) | 70 |
| Niveau sonore selon vitesse (dB) | V1 - 41 dB ; V2 - 58 dB ; V3 - 67 dB ; V4+ - 70 dB |
| Pression (PBEP)(PA) | 480 |
| Pression selon vitesse (PBEP)(PA) | V1 - 339 Pa ; V2 - 450 Pa ; V3 - 500 Pa ; V4+ - 540 Pa |
| Consommation électrique annuelle (AEC)(KWH/A) | 42 |
| Eclairage | Lampes LEDs |
| Nombre de lampes | 2 x 1,5 W |
| Filtre à charbon | Possibilité recyclage - Filtre à charbon inclus |
| Types de filtres à charbon | Filtre à charbon longue durée |
| Référence filtre à charbon | F009 |
| Filtres à graisse | Filtre à graisse inclus |
| Types de filtres à graisse | Aluminium |
| Classe d'efficacité énergétique | A |
| Classe d'efficacité lumineuse | A |
| Classe d'efficacité fluidodynamique | A |
| Classe filtration des graisses | C |
| Clapet anti-retour | Oui |
| Indicateur de saturation des filtres | Oui |
| Température Kelvin (°K) | 3000 |
| Code EAN | 3537390275109 |



luisina
DESIGN

La Boisinière - 35530 Servon-sur-Vilaine

Tél : 02 99 00 24 24

SIRET 31828963400038 - RCS Rennes B 318 289 634 - TVA FR41318289634

SCD LUISINA © 1989-2024