

Nuage

Personnalisable

PRF0098374

Hotte livrée en version recyclage, classe énergétique A.

Scannez-moi pour
retrouver la fiche produit !

Spécifications techniques

Matériau & Coloris

Matériau	Inox
Couleur	Personnalisable

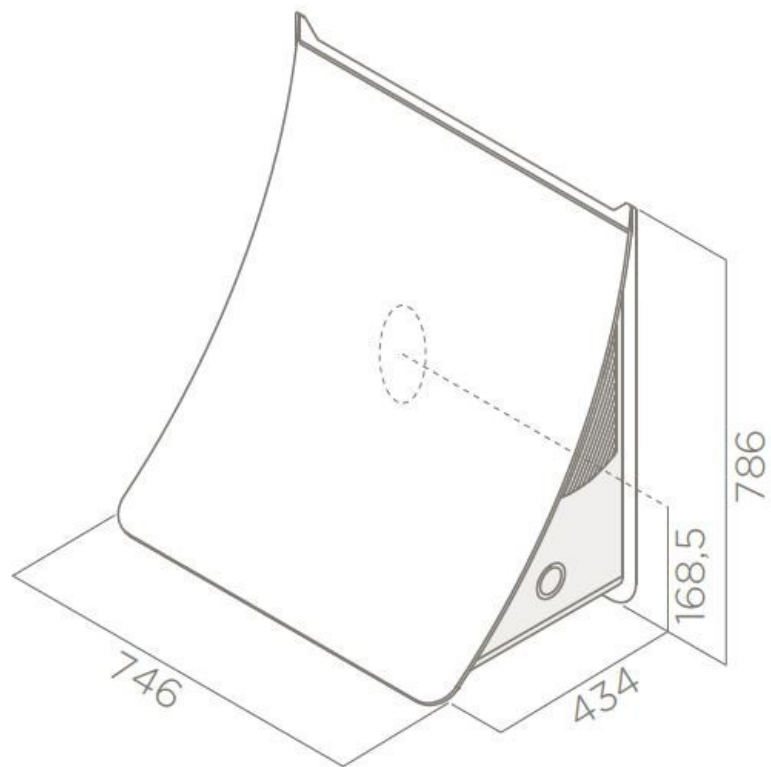
Dimensions & Poids

Largeur (en mm)	746
Profondeur (en mm)	434
Hauteur (en mm)	786
Diamètre de sortie d'air (en mm)	150
Poids net (en kg)	28.8
Catégorie dimension hotte (en mm)	600 - 900

Informations complémentaires

Marque hotte	Elica
Type de hotte	Verticale
Installation	Recyclage

Puissance du moteur	227 W
Nombre vitesse aspiration	4
Débit d'air minimum (m3/h)	230
Débit d'air max (m3/h)	440
Débit d'air boost (m3/h)	580
Débit d'air selon vitesse (m3/h)	V1 - 230 m3/h ; V2 - 330 m3/h ; V3 - 440 m3/h ; V4+ - 580 m3/h
Niveau sonore min (dB)	49
Niveau sonore max (dB)	62
Niveau sonore boost (dB)	65
Niveau sonore selon vitesse (dB)	V1 - 49 dB ; V2 - 53 dB ; V3 - 62 dB ; V4+ - 65 dB
Pression (PBEP)(PA)	414
Consommation électrique annuelle (AEC)(KWH/A)	50.9
Eclairage	Lampes LEDs
Nombre de lampes	1 x 7 W
Filtre à charbon	Filtre à charbon inclus
Référence filtre à charbon	CFC0140343
Filtres à graisse	Filtre à graisse inclus
Types de filtres à graisse	Polyuréthane
Classe d'efficacité énergétique	A
Classe d'efficacité lumineuse	B
Classe d'efficacité fluidodynamique	A
Classe filtration des graisses	A
Indicateur de saturation des filtres	Oui
Température Kelvin (°K)	3500
Code EAN	8020283035065



luisina
DESIGN

La Boisinière - 35530 Servon-sur-Vilaine

Tél : 02 99 00 24 24

SIRET 31828963400038 - RCS Rennes B 318 289 634 - TVA FR41318289634

SCD LUISINA © 1989-2024