

Nikolatesla Switch Glow Noir

PRF0183878

Hotte livrée en version recyclage, classe énergétique A+. Hotte en version recyclage avec 4 zones de cuisson identiques : (2,1 - 3 kW) 210x191mm. Filtre à charbon régénérable Elica KIT0120952A inclus. Ampérage plaque de cuisson : 32A. Câble d'alimentation non fourni.



Scannez-moi pour
retrouver la fiche produit !



Spécifications techniques

Matériau & Coloris

Matériau	Verre
Couleur	Noir

Dimensions & Poids

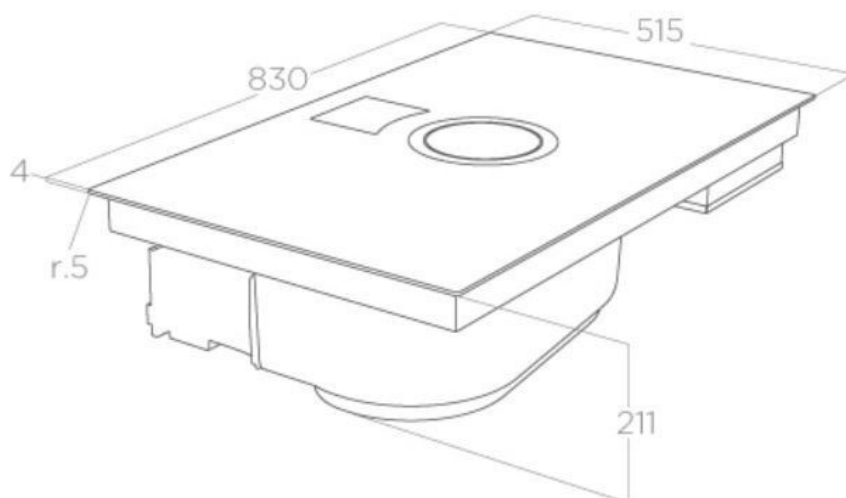
Catégorie dimension hotte (en mm)	600 - 900
Largeur (en mm)	830
Profondeur (en mm)	515
Hauteur (en mm)	211
Largeur encastrement (en mm)	807
Profondeur encastrement (en mm)	492
Diamètre de sortie d'air (en mm)	150

Informations complémentaires

Marque hotte	Elica
--------------	-------

Type de hotte	Plan de travail
Installation	Recyclage
Commandes	Rotatif électronique 9V + 1
Puissance du moteur	175 W
Nombre vitesse aspiration	10
Débit d'air minimum (m3/h)	110
Débit d'air max (m3/h)	400
Débit d'air boost (m3/h)	550
Débit d'air selon vitesse V1 - 110 m3/h ; V2 - 160 m3/h ; V3 - 190 m3/h ; V4 - 230 m3/h ; V5 - 255 m3/h ; V6 - 280 m3/h ; V7 - 310 m3/h ; V8 - 350 m3/h ; V9 - 400 m3/h ; V10+ - 550 m3/h	
Niveau sonore min (dB)	39
Niveau sonore max (dB)	72
Niveau sonore boost (dB)	76
Niveau sonore selon vitesse (dB)	V1 - 39 dB ; V2 - 48 dB ; V3 - 51 dB ; V4+ - 55 dB ; V5 - 58 dB ; V6 - 60 dB ; V7 - 62 dB ; V8 - 66 dB ; V9 - 72 dB ; V10+ - 76 dB
Filtre à charbon	Filtre à charbon inclus
Types de filtres à charbon	Filtre en céramique
Référence filtre à charbon	KIT0120952A
Filtres à graisse	Filtre à graisse inclus
Types de filtres à graisse	Aluminium
Classe d'efficacité énergétique	A+
Classe d'efficacité fluidodynamique	A
Classe filtration des graisses	C
Indicateur de saturation des filtres	Oui

Alimentation (V)	220 - 240 V
Nombre de zones de cuisson	4
Détails de la table de cuisson	4 zones 210x191 mm - (2,1 - 3 kW)
Niveau de puissance cuisson	7,2 kW
Booster	Oui
Minuteur	Oui
Zone modulable	Oui - 2 zones Bridge
Sécurité enfant	Oui
Témoin de chaleur résiduelle	Oui
Détection automatique des récipients	Oui
Arrêt automatique	Oui
Gestion automatique consommation	Oui
Code EAN	8020283054165



luisina
DESIGN

Tél : 02 99 00 24 24

SIRET 31828963400038 - RCS Rennes B 318 289 634 - TVA FR41318289634

SCD LUISINA © 1989-2024