

Cloud Seven Inox

PRF0142094A

Hotte livrée en version évacuation, classe énergétique A. Accessoires en option : Filtre à charbon longue durée Elica CFC0140426.



Scannez-moi pour
retrouver la fiche produit !

Spécifications techniques

Matériau & Coloris

Matériau	Inox
Couleur	Inox

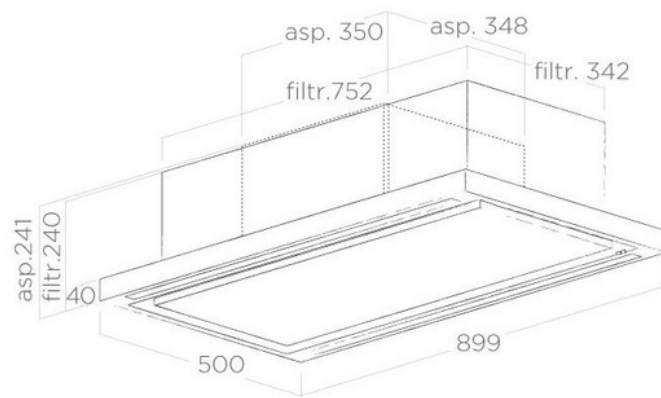
Dimensions & Poids

Largeur (en mm)	899
Profondeur (en mm)	500
Hauteur (en mm)	241
Diamètre de sortie d'air (en mm)	150
Poids net (en kg)	17
Catégorie dimension hotte (en mm)	600 - 900

Informations complémentaires

Marque hotte	Elica
Type de hotte	Plafond
Installation	Évacuation
Commandes	Radiocommande 3V + 2I

Puissance du moteur	284 W
Nombre vitesse aspiration	5
Débit d'air minimum (m3/h)	235
Débit d'air max (m3/h)	460
Débit d'air boost (m3/h)	770
Niveau sonore min (dB)	43
Niveau sonore max (dB)	60
Niveau sonore boost (dB)	71
Pression (PBEP)(PA)	435
Consommation électrique annuelle (AEC) (KWH/A)	55.3
Eclairage	Lampes LEDs
Nombre de lampes	2 x 7 W
Filtre à charbon	Possibilité recyclage - Filtre à charbon en option
Types de filtres à charbon	Filtre longue durée
Référence filtre à charbon	CFC0140426
Filtres à graisse	Filtre à graisse inclus
Types de filtres à graisse	Aluminium
Classe d'efficacité énergétique	A
Classe d'efficacité lumineuse	A
Classe d'efficacité fluidodynamique	A
Classe filtration des graisses	F
Clapet anti-retour	Oui
Indicateur de saturation des filtres	Oui
Température Kelvin (°K)	3500
Code EAN	8020283045538
Débit d'air selon vitesse (m3/h)	V1 - 235 m3/h ; V2 - 330 m3/h ; V3 - 460 m3/h ; V4+ - 660 m3/h ; V5+ - 770 m3/h
Niveau sonore selon vitesse (dB)	V1 - 43 dB ; V2 - 54 dB ; V3 - 60 dB ; V4+ - 68 dB ; V5+ - 71 dB



FALSE CEILING CUT: 480X880

luisina
DESIGN

La Boisinière - 35530 Servon-sur-Vilaine

Tél : 02 99 00 24 24

SIRET 31828963400038 - RCS Rennes B 318 289 634 - TVA FR41318289634

SCD LUISINA © 1989-2024