

Elite 14 Argent et inox

PRF0037989B

Hotte livrée en version évacuation, classe énergétique D. Accessoires en option : Filtre à charbon Elica CFC0141571.



Scannez-moi pour
retrouver la fiche produit !

Spécifications techniques

Matériau & Coloris

| | |
|----------|---------------|
| Matériau | Inox |
| Couleur | Inox / Argent |

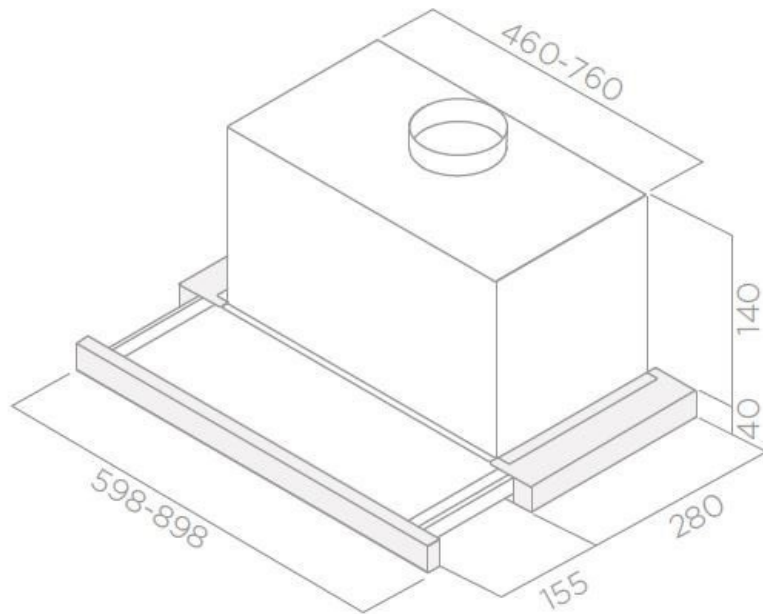
Dimensions & Poids

| | |
|-----------------------------------|-----------|
| Largeur (en mm) | 598 |
| Profondeur (en mm) | 280 |
| Hauteur (en mm) | 180 |
| Diamètre de sortie d'air (en mm) | 120 |
| Poids net (en kg) | 6 |
| Catégorie dimension hotte (en mm) | 300 - 600 |

Informations complémentaires

| | |
|---------------|----------------------|
| Marque hotte | Elica |
| Type de hotte | Encastrable |
| Installation | Évacuation |
| Commandes | Clavier mécanique 3V |

| | |
|-----------------------------------------------|----------------------------------------------------|
| Puissance du moteur | 121 W |
| Nombre vitesse aspiration | 3 |
| Débit d'air minimum (m3/h) | 125 |
| Débit d'air max (m3/h) | 304 |
| Débit d'air selon vitesse (m3/h) | V1 - 125 m3/h ; V2 - 288 m3/h ; V3 - 304 m3/h |
| Niveau sonore min (dB) | 46 |
| Niveau sonore max (dB) | 62 |
| Niveau sonore selon vitesse (dB) | V1 - 46 dB ; V2 - 57 dB ; V3 - 62 dB |
| Pression (PBEP)(PA) | 185 |
| Consommation électrique annuelle (AEC)(KWH/A) | 61.6 |
| Eclairage | Lampes LEDs |
| Nombre de lampes | 2 x 3 W |
| Filtre à charbon | Possibilité recyclage - Filtre à charbon en option |
| Référence filtre à charbon | CFC0141571 |
| Filtres à graisse | Filtre à graisse inclus |
| Types de filtres à graisse | Aluminium |
| Classe d'efficacité énergétique | D |
| Classe d'efficacité lumineuse | D |
| Classe d'efficacité fluidodynamique | E |
| Classe filtration des graisses | D |
| Clapet anti-retour | Oui |
| Indicateur de saturation des filtres | Non |
| Température Kelvin (°K) | 3500 |
| Code EAN | 8020283003163 |



luisina
DESIGN

La Boisinière - 35530 Servon-sur-Vilaine

Tél : 02 99 00 24 24

SIRET 31828963400038 - RCS Rennes B 318 289 634 - TVA FR41318289634

SCD LUISINA © 1989-2024