

Subway Flat Stone white

EV6781 2F RW

Prévoir 2 niveaux d'encastrement pour cet évier à fleur, à savoir 446 x 481 mm à la surface du plan sur 16 mm d'épaisseur ; puis 420 x 455 mm. Diamètre de perçage pour la manette de vidage : 20 mm. Cuve à fleur Luisiceram avec vidage automatique chromé.



Scannez-moi pour
retrouver la fiche produit !

Spécifications techniques

Matériau & Coloris

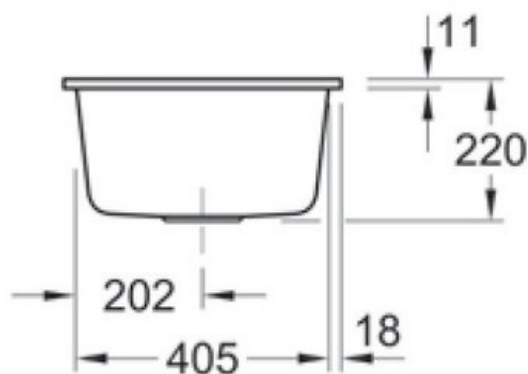
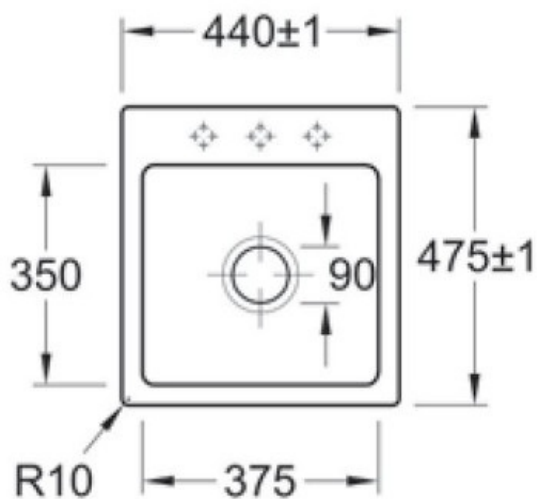
| | |
|---------------|-------------|
| Matériau | Luisiceram |
| Couleur | Blanc |
| Couleur évier | Stone white |

Dimensions & Poids

| | |
|-----------------------------------|-----|
| Largeur (en mm) | 440 |
| Profondeur (en mm) | 475 |
| Dimension mini sous-évier (en mm) | 450 |
| Largeur cuve (en mm) | 375 |
| Profondeur cuve (en mm) | 350 |
| Hauteur cuve (en mm) | 220 |
| Diamètre bonde cuve (en mm) | 90 |

Informations complémentaires

| | |
|---------------------------------|--------------------|
| Type de cuve | À fleur |
| Nombre de bacs | 1 bac |
| Type vidage | Automatique chromé |
| Trop plein | Oui |
| Montage robinetterie sur évier | Oui |
| Nombre trous prépercés par côté | 3 |
| Norme | EN13310 |
| Code EAN | 4051202947606 |
| Marque | Villeroy & Boch |



luisina
DESIGN

La Boisinière - 35530 Servon-sur-Vilaine

Tél : 02 99 00 24 24

SIRET 31828963400038 - RCS Rennes B 318 289 634 - TVA FR41318289634

SCD LUISINA © 1989-2024