

# Cuves simples Inox lisse

EVSP111L4

Diamètre de perçage pour la manette de vidage : 35 mm. Cuve sous-plan Luisinox avec vidage automatique rond chromé. Epaisseur de l'inox : 1 mm.



Scannez-moi pour  
retrouver la fiche produit !



## Spécifications techniques

### Matériau & Coloris

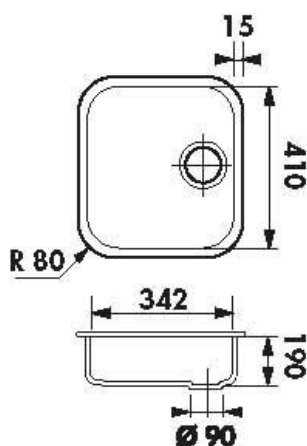
|               |            |
|---------------|------------|
| Matériau      | Luisinox   |
| Couleur       | Inox lisse |
| Couleur évier | Inox lisse |

### Dimensions & Poids

|                                   |     |
|-----------------------------------|-----|
| Largeur (en mm)                   | 440 |
| Profondeur (en mm)                | 372 |
| Dimension mini sous-évier (en mm) | 500 |
| Largeur encastrement (en mm)      | 410 |
| Profondeur encastrement (en mm)   | 342 |
| Largeur cuve (en mm)              | 342 |
| Profondeur cuve (en mm)           | 410 |
| Hauteur cuve (en mm)              | 190 |
| Diamètre bonde cuve (en mm)       | 90  |

## Informations complémentaires

|                                |                           |
|--------------------------------|---------------------------|
| Type de cuve                   | Sous-plan                 |
| Nombre de bacs                 | 1 bac                     |
| Type vidage                    | Automatique ronde chromée |
| Trop plein                     | Oui                       |
| Montage robinetterie sur évier | Non                       |
| Norme                          | EN13310                   |
| Code EAN                       | 3537390366623             |
| Marque                         | Luisina                   |



**luisina**  
DESIGN

La Boisinière - 35530 Servon-sur-Vilaine

Tél : 02 99 00 24 24

SIRET 31828963400038 - RCS Rennes B 318 289 634 - TVA FR41318289634

SCD LUISINA © 1989-2024