

Chargeos Aluminium noir

ZE0060009

Chargeur de qualité supérieure, doté d'une bobine d'induction haute performance pour une charge rapide. Compatible avec l'ensemble des appareils sans-fil Qi. En encastrement, il peut être vissé à l'aide du système de fixation fourni ou tout simplement collé. Un bloc adaptateur USB non inclus est nécessaire pour le branchement sur une prise secteur.



Scannez-moi pour retrouver la fiche produit !

Spécifications techniques

Matériau & Coloris

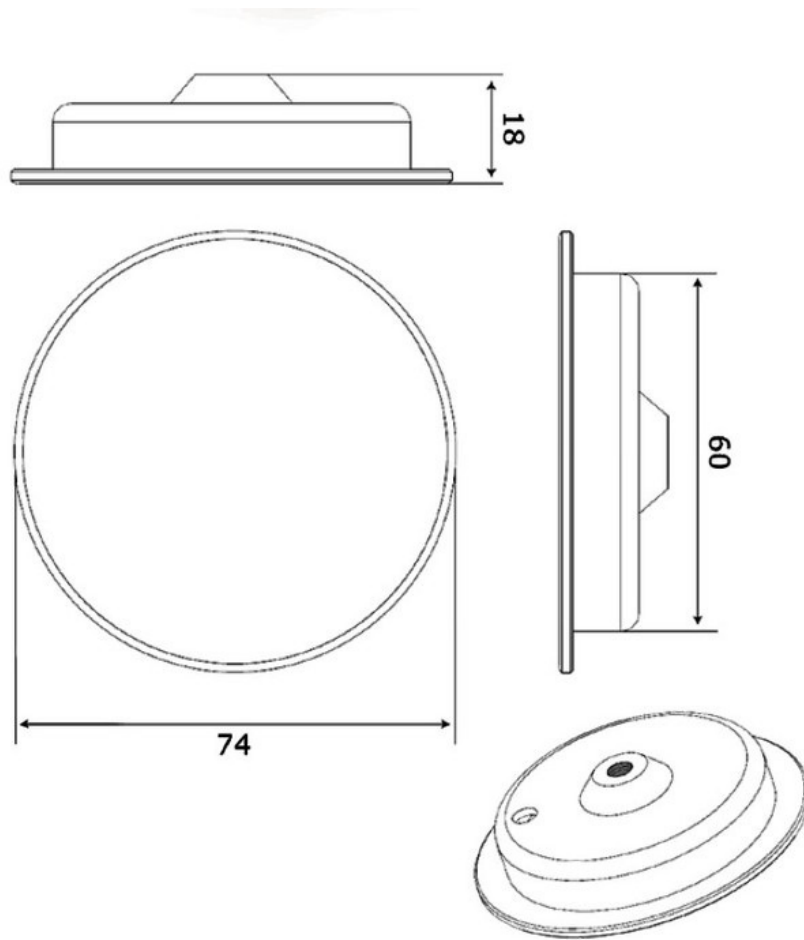
Matériau	Aluminium
Couleur	Noir

Dimensions & Poids

Longueur (en mm)	Ø74
Hauteur (en mm)	18
Dimensions perçage (en mm)	Ø60
Poids net (en kg)	0.13

Informations complémentaires

Installation	À encastrer
Puissance (watt)	10
Classe de protection	I



luisina
DESIGN

La Boisière - 35530 Servon-sur-Vilaine

Tél : 02 99 00 24 24

SIRET 31828963400038 - RCS Rennes B 318 289 634 - TVA FR41318289634

SCD LUISINA © 1989-2024