

Solaire Béton

EV299VEAP 231

Diamètre de perçage pour la manette de vidage : 35 mm. Evier à encastrer Naturalite avec vidage manuel gain de place.



Scannez-moi pour retrouver la fiche produit !

Spécifications techniques

Matériau & Coloris

Matériau	Naturalite
Couleur	Taupe
Couleur évier	Béton

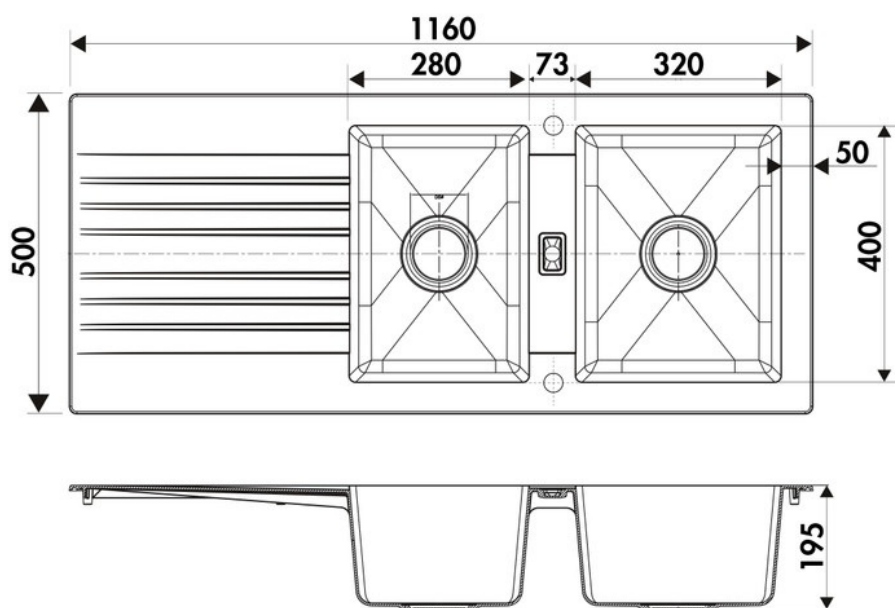
Dimensions & Poids

Largeur (en mm)	1160
Profondeur (en mm)	500
Dimension mini sous-évier (en mm)	800
Largeur encastrement (en mm)	1120
Profondeur encastrement (en mm)	460
Largeur cuve 1 (en mm)	320
Profondeur cuve 1 (en mm)	400
Hauteur cuve 1 (en mm)	195
Diamètre bonde cuve 1 (en mm)	90
Largeur cuve 2 (en mm)	280
Profondeur cuve 2 (en mm)	400

Hauteur cuve 2 (en mm)	195
Diamètre bonde cuve 2 (en mm)	90
Rayon angle (en mm)	10
Poids net (en kg)	8.78

📄 Informations complémentaires

Type d'évier	À encastrer
Nombre de bacs	2 bacs
Type vidage	Manuel gain de place
Trop plein	Oui
Montage robinetterie sur évier	Oui
Positionnement égouttoir	Réversible
Nombre trous prépercés par côté	1
Nombre d'égouttoirs	1
Norme	EN13310
Code EAN	3537390309958
Marque	Luisina



luisina
DESIGN

